
FBT

МУЗЦЕНТР
МУЗЫКАЛЬНОЕ ОБОРУДОВАНИЕ

<https://muzcentre.ru>

HORIZON

VERTICAL HORIZONTAL LINE ARRAY

VHA 406A

VHA 112SA



FBT elettronica SpA - Via Paolo Soprani 1
Zona Ind.le Squartabue - 62019 RECANATI - ITALY
Tel. 071 750591 - Fax. 071 7505920
email: info@fbt.it - www.fbt.it

MANUALE D'USO
OPERATING MANUAL
MODE D'EMPLOI
BENUTZER-HANDBUCH

INDICE

DESCRIZIONE	1
• Modulo amplificatore	1
AVVERTENZE	2
• Importanti istruzioni di sicurezza	2
• Precauzioni	2
CARATTERISTICHE GENERALI	4
• VHA 406A	4
• VHA 112SA	5
ALIMENTAZIONE	6
CONNETTORI	7
DIMENSIONI	8
CONTROLLI E FUNZIONI	9
• VHA 406A	9
• VHA 112SA	10
PRESET	11
INSTALLAZIONE	12
• Avvertenze	12
• Meccaniche di aggancio	13
• Accessori	14 - 15
• Installazione stacked	16
• Installazione flown	17
• Modalità di installazione	18 - 19 - 20
SPECIFICHE TECNICHE	21

INDEX

DESCRIPTION	1
• Module amplificateur	1
ATTENTION	3
• Informations de sécurité importantes	3
• Précautions	3
CARACTÉRISTIQUES GÉNÉRALES	4
• VHA 406A	4
• VHA 112SA	5
ALIMENTATION	6
CONNECTEURS	7
DIMENSIONS	8
CONTRÔLES & FONCTIONS	9
• VHA 406A	9
• VHA 112SA	10
PRESET	11
INSTALLATION	12
• Avertissements	12
• Mécanique de crochetage	13
• Accessoires	14 - 15
• Installation empilée	16
• Installation flown	17
• Mode d'installation	18 - 19 - 20
CARACTÉRISTIQUES TECHNIQUES	22

INDEX

DESCRIPTION	1
• Amplifier module	1
WARNING	2
• Important safety instructions	2
• Precautions	2
GENERAL FEATURES	4
• VHA 406A	4
• VHA 112SA	5
POWER SUPPLY	6
CONNECTORS	7
DIMENSIONS	8
CONTROLS AND FUNCTIONS	9
• VHA 406A	9
• VHA 112SA	10
PRESET	11
INSTALLATION	12
• Warnings	12
• Coupling mechanics	13
• Accessories	14 - 15
• Stacked installation	16
• Flown installation	17
• Installation mode	18 - 19 - 20
TECHNICAL SPECIFICATIONS	21

INHALTSVERZEICHNIS

BESCHREIBUNG	1
• Verstärker Modul	1
VORSICHT	3
• Wichtige sicherheitshinweise	3
• Vorsichtsmaßnahmen	3
ALLGEMEINEMERKMALE	4
• VHA 406A	4
• VHA 112SA	5
STROMVERSORGUNG	6
ANSCHLÜSSE	7
MAßE	8
STEUERUNGEN & FUNKTIONEN	9
• VHA 406A	9
• VHA 112SA	10
PRESET	11
INSTALLATION	12
• Warnung	12
• Hakemechanik	13
• Zubehör	14 - 15
• Stapelte installation	16
• Flown installation	17
• Wie Installieren	18 - 19 - 20
TECHNISCHE DATEN	22

DESCRIZIONE

Il nuovo sistema HORIZON VHA nasce dall'esigenza di avere a disposizione sistemi sempre più flessibili per essere adattati a tutte le condizioni di utilizzo. Modularità reale significa che HORIZON è effettivamente adatto a tutte le applicazioni, dalle installazioni più piccole con solo due elementi, a quelle più ampie. La configurazione acustica adottata da VHA 406A, con quattro woofers da 6,5" e la guida d'onda centrale, permette contemporaneamente di avere completa simmetria di dispersione ed una gamma media particolarmente potente e definita.

Con la stessa dimensione, forma e predisposizioni, il modulo bass-extension VHA 112SA, con woofer da 12", può essere usato sia in configurazione flying sia come unico subwoofer del sistema in installazioni medio-piccole. Il sistema VHA, grazie anche a punti di ancoraggio a sgancio rapido, può essere configurato in array orizzontali o direttamente in ground-stack.

La potenza è affidata al modulo amplificatore, alloggiato in una custodia di alluminio pressofuso completamente stagno, da 600+300W in Classe D per il modello VHA 406A e 1200W per il modello VHA 112SA.

A completamento e rafforzamento del sistema HORIZON VHA, il subwoofer attivo dedicato VHA 118SA, ideale per una configurazione a terra.

La serie HORIZON comprende:

- HORIZON VHA 406A
- HORIZON VHA 112SA
- HORIZON VHA 118SA

DESCRIPTION

Le nouveau système HORIZON VHA découle de la nécessité de disposer de systèmes de plus en plus flexibles pouvant être adaptés à toutes les conditions d'utilisation. Grâce à une réelle modularité, HORIZON est réellement adapté à toutes les applications, des installations plus petites avec seulement deux éléments aux plus grandes. La configuration acoustique adoptée par le VHA 406A, avec quatre woofers de 6,5" et le guide d'onde central, permet simultanément d'obtenir une symétrie de dispersion complète et une portée moyenne particulièrement puissante et définie.

Avec la même taille, forme et disposition, le module d'extension de voix VHA 112SA, avec woofer 12", peut être utilisé aussi bien en configuration volante que comme seul subwoofer du système dans les installations de taille moyenne à petite. Le système VHA, grâce à ancre à libération rapide, peut être configurée dans des réseaux horizontaux ou directement dans une pile au sol. L'alimentation est confiée au module d'amplification, logé dans un boîtier en aluminium moulé sous pression complètement scellé, de 600 + 300W en classe D pour le modèle VHA 406A et de 1 200 W pour le modèle VHA 112SA.

Pour compléter et renforcer le système HORIZON VHA, le subwoofer actif VHA 118SA dédié est idéal pour une configuration au sol.

La série HORIZON comprend:

- HORIZON VHA 406A
- HORIZON VHA 112SA
- HORIZON VHA 118SA

MODULO AMPLIFICATORE

I sistemi HORIZON VHA dispongono di un modulo amplificatore in Classe D ad alta efficienza con alimentatore switching, inscatolato in un guscio in pressofusione di alluminio. Questo permette di proteggere l'elettronica da polvere, evitare qualsiasi perdita d'aria dai controlli che causerebbe fastidiosi rumori, massimizzare la dissipazione di calore sfruttando anche la ventilazione del woofer, evitando l'uso di ventole di raffreddamento.

MODULE AMPLIFICATEUR

Les systèmes HORIZON VHA présentent un module amplificateur en Classe D à haute efficacité avec alimentateur de type "switching" mis en boîte dans une enveloppe sous pression en aluminium. Cette enveloppe permet de protéger la partie électronique de la poussière, d'éviter toute perte d'air des contrôles qui causerait des bruits ennuyeux, de maximiser la dissipation de la chaleur en exploitant même la ventilation du woofer et en évitant l'emploi de ventilateurs de refroidissement.

DESCRIPTION

The new HORIZON VHA system arises from the need to have increasingly flexible systems available to be adapted to all conditions of use. Real modularity means that HORIZON is actually suitable for all applications, from smaller installations with only two elements to larger ones. The acoustic configuration adopted by VHA 406A, with four 6.5" woofers and the central waveguide, simultaneously allows to have complete dispersion symmetry and a particularly powerful and defined average range.

With the same size, shape and arrangement, the VHA 112SA bass-extension module, with 12" woofer, can be used both in the flying configuration and as the only subwoofer of the system in medium-small installations. The VHA system, thanks to points fast release anchor, can be configured in horizontal arrays or directly in ground-stack.

The power is entrusted to the amplifier module, housed in a completely sealed die-cast aluminium housing, from 600 + 300W in Class D for the model VHA 406A and 1200W for the model VHA 112SA.

To complete and strengthen the HORIZON VHA system, the dedicated VHA 118SA active subwoofer is ideal for ground-based configuration.

The HORIZON series includes:

- HORIZON VHA 406A
- HORIZON VHA 112SA
- HORIZON VHA 118SA

BESCHREIBUNG

Das neue HORIZON VHA-System ergibt sich aus der Notwendigkeit, immer flexiblere Systeme zur Verfügung zu haben, die an alle Einsatzbedingungen angepasst werden können. Echte Modularität bedeutet, dass HORIZON tatsächlich für alle Anwendungen geeignet ist, von kleineren Installationen mit nur zwei Elementen bis zu größeren. Die akustische Konfiguration des VHA 406A mit vier 6,5-Zoll-Tieftönern und dem zentralen Wellenleiter ermöglicht gleichzeitig eine vollständige Dispersions-symmetrie und einen besonders starken und definierten Durchschnittsbereich.

Mit der gleichen Größe, Form und Anordnung kann das VHA 112SA Bass-Erweiterungsmodul mit 12-Zoll-Woofer sowohl in der fliegenden Konfiguration als auch als einziger Subwoofer des Systems in mittelgroßen Installationen verwendet werden. Das VHA-System dank der Punkte Schnellspananker, kann in horizontalen Arrays oder direkt in Bodenstapeln konfiguriert werden.

Die Stromversorgung wird dem Verstärkermodul anvertraut, das in einem vollständig abgedichteten Aluminium-Druckgussgehäuse untergebracht ist, aus 600 + 300 W in Klasse D für die Modelle VHA 406A und 1200 W für die Modelle VHA 112SA.

Um das HORIZON VHA-System zu vervollständigen und zu stärken, ist der dedizierte aktive Subwoofer VHA 118SA ideal für die bodengestützte Konfiguration.

Die HORIZON-Serie umfasst:

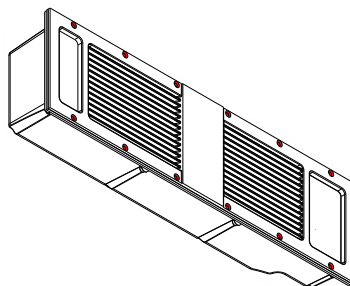
- HORIZON VHA 406A
- HORIZON VHA 112SA
- HORIZON VHA 118SA

AMPLIFIER MODULE

The HORIZON VHA provides a high-efficiency Class D power amplifier module with switching power supply enclosed in a die-cast aluminium chassis. This permits to protect the electronics against dust, avoid any air loss through the controls – which would cause annoying noises – and maximize heat loss by using the woofer ventilation instead of a cooling fan.

VERSTÄRKER MODUL

Die HORIZON VHA Systeme verfügen über ein Verstärker Modul in Klasse D mit eingekapseltem Switching-Netzgerät aus Aluminiumdruckgussgehäuse. Dies schützt die Elektronik vor Staub, vermeidet Luftverlust an den Regelungen, der lästigen Lärm produzieren würde, und maximiert den Wärmeverlust, indem auch die Wooferlüftung genutzt wird und zusätzliche Abkühlräder vermieden werden.





ATTENZIONE

RISCHIO DI SHOCK ELETTRICO
NON APRIRE



**PER EVITARE IL RISCHIO DI SHOCK ELETTRICO
NON APRIRE IL COPERCHIO
NON USARE UTENSILI MECCANICI ALL'INTERNO
CONTATTARE UN CENTRO DI ASSISTENZA QUALIFICATO**

**PER EVITARE IL RISCHIO DI INCENDIO O DI SHOCK ELETTRICO
NON ESPORRE L'APPARECCHIATURA ALLA PIOGGIA
O ALL'UMIDITA'**



WARNING

RISK OF ELECTRIC SHOCK
DO NOT OPEN



**TO REDUCE THE RISK OF ELECTRIC SHOCK
DO NOT REMOVE COVER (OR BACK)
NO USER SERVICEABLE PARTS INSIDE
REFER SERVICING TO QUALIFIED SERVICE PERSONNEL**

**TO REDUCE THE RISK OF FIRE OR ELECTRIC SHOCK
DO NOT EXPOSE THIS EQUIPMENT TO RAIN OR MOISTURE**

IMPORTANTI ISTRUZIONI DI SICUREZZA

- 1) Leggere queste istruzioni
- 2) Conservare queste istruzioni
- 3) Fare attenzione a tutti gli avvertimenti
- 4) Seguire tutte le istruzioni
- 5) Non usare questo dispositivo vicino all'acqua
- 6) Pulire solo con uno strofinaccio asciutto
- 7) Non ostruire le aperture di ventilazione. L'installazione deve essere eseguita in base alle istruzioni fornite dal produttore.
- 8) Non installare nelle vicinanze di fonti di calore come termosifoni, valvole di regolazione, stufe o altri apparecchi (amplificatori compresi) che producono calore
- 9) Non annullare l'obiettivo di sicurezza delle spine polarizzate o con messa a terra. Le spine polarizzate hanno due lame, una più larga dell'altra. Una spina con messa a terra ha due lame e un terzo polo di terra. La lama larga o il terzo polo servono per la sicurezza dell'utilizzatore. Se la spina fornita non è adatta alla propria presa, consultare un elettricista per la sostituzione della spina.
- 10) Proteggere il cavo di alimentazione dal calpestio e dalla compressione, in particolare in corrispondenza di spine, prolunghe e nel punto dal quale escono dall'unità.
- 11) Usare solo dispositivi opzionali/accessori specificati dal produttore.
- 12) Utilizzare esclusivamente con carrelli, supporti, treppiedi, mensole o tavole specificati dal produttore o venduti unitamente all'apparecchio. Se si utilizza un carrello prestare attenzione durante lo spostamento combinato del carrello e dell'apparecchio, per evitare il verificarsi di danni dovuti ad eventuale ribaltamento.
- 13) Staccare la spina in caso di temporale o quando non si usa l'apparecchio per un lungo periodo.
- 14) Per l'assistenza tecnica rivolgersi a personale qualificato. L'assistenza tecnica è necessaria nel caso in cui l'unità sia danneggiata, per es. per problemi del cavo di alimentazione o della spina, rovesciamento di liquidi od oggetti caduti all'interno dell'apparecchio, esposizione alla pioggia o all'umidità, anomalie di funzionamento o cadute dell'apparecchio.



IMPORTANT SAFETY INSTRUCTIONS

- 1) Read these instructions
- 2) Keep these instructions
- 3) Heed all warnings
- 4) Follow all instructions
- 5) Do not use this apparatus near water
- 6) Clean only with dry cloth
- 7) Do not block any ventilation openings. Install in accordance with the manufacturer's instructions.
- 8) Do not install near any heat sources, such as radiators, heat registers, stoves or other apparatus (including amplifiers) that produce heat
- 9) Do not defeat the safety purpose of the polarized or grounding-type plug. A polarized plug has two blades with one wider than the other. A grounding type plug has two blades and a third grounding prong. The wide blade or the third prong are provided for your safety. If the provided plug does not fit into your outlet, consult an electrician for replacement of the obsolete outlet.
- 10) Protect the power cord from being walked on or pinched particularly at plugs, convenience receptacles, and the point where they exit from the apparatus.
- 11) Only use attachments/accessories specified by the manufacturer.
- 12) Use only with the cart, stand, tripod, bracket, or table specified by the manufacturer or sold with the apparatus. When a cart is used, use caution when moving the cart/apparatus combination to avoid injury from tip-over.
- 13) Unplug this apparatus during lightning storms or when unused for long periods of time.
- 14) Refer all servicing to qualified service personnel. Servicing is required when the apparatus has been damaged in any way, such as power-supply cord or plug is damaged, liquid has been spilled or objects have fallen into the apparatus, the apparatus has been exposed to rain or moisture, does not operate normally, or has been dropped.



L'APPARECCHIO DEVE ESSERE COLLEGATO ALLA RETE ELETTRICA MEDIANTE UNA PRESA CON UN COLLEGAMENTO ALLA TERRA DI PROTEZIONE.

Questo apparecchio è dotato di presa di alimentazione; installare l'apparato in maniera che la presa del cavo di alimentazione risulti facilmente accessibile.

PRECAUZIONI

- ° Per consentire una ventilazione sufficiente è necessario predisporre una distanza minima di circa 30 cm. per tutti i lati dell'apparecchio.
- ° La ventilazione non dovrebbe essere impedita coprendo le aperture di ventilazione con oggetti quali giornali, tovaglie, tende, ecc.
- ° Nessuna sorgente di fiamma nuda, quali candele accese, dovrebbe essere posta sull'apparecchio.
- ° L'apparecchio non deve essere esposto a stillicidio o a spruzzi d'acqua e quindi sopra al dispositivo non devono essere posti oggetti contenenti liquidi, come ad es. vasi.

THE DEVICE MUST BE CONNECTED TO THE MAINS THROUGH A POWER OUTLET WITH A PROTECTIVE EARTH CONNECTION.

This device features a power outlet; install the device so that the outlet for the power cord is easily accessible.

PRECAUTIONS

- ° For proper air ventilation please make sure to leave sufficient clearance (min 11 inc.) on all sides of the device.
- ° Please do not cover the ventilation slots with papers, table cloths, curtains, etc. in order not to prevent ventilation of the device.
- ° Please do not place any naked flame source, such as lighted candles, on the device.
- ° Please keep the device away from water springs and splashes and please do not place any objects containing liquids, such as vases, on the device.



ATTENTION

RISQUE DE CHOC ÉLECTRIQUE
NE PAS OUVRIR



**POUR ÉVITER LE RISQUE DE CHOC ÉLECTRIQUE
NE PAS OUVRIR LE COUVERCLE
NE PAS UTILISER D'OUTILS MÉCANIQUES À L'INTÉRIEUR
CONTACTER UN CENTRE D'ASSISTANCE QUALIFIÉ**

**POUR ÉVITER LE RISQUE D'INCENDIE OU DE CHOC ÉLECTRIQUE
NE PAS EXPOSER L'APPAREILLAGE À LA PLUIE OU À L'HUMIDITÉ**



VORSICHT

STROMSCHLAGEGFAHR
NICHT ÖFFNEN



**STROMSCHLAGEGFAHR NICHT DEN DECKEL ÖFFNEN
WENDEN SIE SICH AN EINEN QUALIFIZIERTEN KUNDENDIENST**

**UM RISIKEN VON STROMSCHLAG UND BRAND AUSZUSCHLIESSEN
SETZEN SIE DAS GERÄT KEINEM REGEN ODER FEUCHTIGKEIT AUS**

INFORMATIONS DE SÉCURITÉ IMPORTANTES

- 1) Lisez ces instructions
- 2) Conservez ces instructions
- 3) Faites attention à tous les avertissements
- 4) Suivez toutes les instructions
- 5) N'employez pas ce dispositif près de l'eau
- 6) Ne nettoyez qu'avec un torchon sec
- 7) N'obstruez pas les ouvertures de la ventilation. L'installation doit être effectuée selon les instructions fournies par le producteur.
- 8) Ne l'installez pas près de sources de chaleur comme radiateurs, appareils de chauffage, poêles ou d'autres appareils (y compris les amplificateurs) qui produisent de la chaleur
- 9) Ne supprimez pas les dispositifs de sécurité des fiches polarisées ou avec mise à la terre. Les fiches polarisées sont équipées de deux bornes de largeur différente. Une fiche avec mise à la terre a deux bornes et un troisième pôle de terre. La borne plus large ou le troisième pôle sont nécessaires pour la sécurité de l'utilisateur. Si la fiche fournie n'est pas appropriée pour votre prise, consultez un électricien pour le remplacement de la fiche.
- 10) Protégez le câble d'alimentation du piétinement et de la compression, en particulier où l'on trouve des fiches, des rallonges et dans le point où ils sortent de l'appareil.
- 11) Employez uniquement des dispositifs en option/accessoires indiqués par le producteur.
- 12) A employer uniquement avec des chariots, des supports, des trépieds, des consoles ou des tables indiqués par le producteur ou vendus avec l'appareil. Si vous utilisez un chariot, faites attention pendant le déplacement contemporain du chariot et de l'appareil, afin d'éviter des dommages dus au possible renversement.
- 13) Débranchez la fiche en cas d'orage ou lorsqu'on n'utilise pas l'appareil pendant une longue période.
- 14) Pour l'assistance technique, adressez-vous au personnel qualifié. L'assistance technique est nécessaire au cas où l'appareil est endommagé, par ex. à cause de problèmes du câble d'alimentation ou de la fiche, du renversement de liquides ou d'objets tombés à l'intérieur de l'appareil, de l'exposition à la pluie ou à l'humidité, d'anomalies de fonctionnement ou de chutes de l'appareil.



S3125A

WICHTIGE SICHERHEITSHINWEISE

- 1) Lesen Sie diese Anleitungen aufmerksam durch.
- 2) Bewahren Sie sie sorgfältig auf.
- 3) Beachten Sie alle Hinweise.
- 4) Halten Sie sich an sämtliche Anleitungen.
- 5) Verwenden Sie dieses Gerät nicht in der Nähe von Wasser.
- 6) Reinigen Sie es nur mit einem trockenen Lappen.
- 7) Die Lüftungsöffnungen nicht verstellen. Die Installation muss entsprechend der vom Hersteller gelieferten Anleitung erfolgen.
- 8) Vermeiden Sie es, das Gerät in der Nähe von Wärmequellen, wie Heizkörper, Heizrohre, Öfen oder anderen wärmeerzeugenden Geräte (auch Verstärker) aufzustellen.
- 9) Achten Sie darauf, die Sicherheitsfunktion der polarisierten oder geerdeten Steckern nicht aufzuheben. Polarisierter Stecker haben zwei flache Stifte, einer davon ist breiter als der andere. Ein geerdeter Stecker hat zwei Stifte und einen Erdungsstift. Ein geerdeter Stecker hat zwei Klippen und einen Erdungsstift. Der breitere Stift bzw. der dritte Stift dienen Ihrer Sicherheit. Sollte der mitgelieferte Stecker nicht in Ihre Steckdose passen, lassen Sie ihn durch einen Elektriker austauschen.
- 10) Schützen Sie das Stromkabel vor Tritt- und Druckeinwirkungen, insbesondere im Bereich der Stecker, von Verlängerungen und bei ihrem Austritt aus dem Gerät.
- 11) Verwenden Sie ausschließlich vom Hersteller empfohlene Zusatzgeräte/Zubehörteile.
- 12) Benutzen Sie ausschließlich vom Hersteller empfohlene oder mit dem Gerät verkaufte Wagen, Ständer, Stative, Halterungen oder Tische. Achten Sie bei Verwendung eines Wagens darauf, dass das darauf stehende Gerät während der Fahrt nicht umkippt und Schaden erleidet.
- 13) Stecken Sie das Gerät bei Gewittern oder längerer Außerbetriebsetzung bitte ab.
- 14) Für den technischen Kundendienst wenden Sie sich bitte ausschließlich an qualifiziertes Personal. Ein technischer Kundendiensteanruf wird erforderlich, wenn das Gerät auf irgendeine Weise beschädigt wird, z.B. durch Schäden am Netzkabel oder -stecker, durch Eintreten von verschütteten Flüssigkeiten oder Gegenständen, durch Regen oder Feuchtigkeit, durch Hinunterfallen, oder bei Funktionsstörungen.



S3125A

L'APPAREIL DOIT ÊTRE CONNECTÉ AU RÉSEAU ÉLECTRIQUE PAR UNE PRISE AYANT UNE CONNEXION DE PROTECTION DE TERRE.

Cet appareil est équipé d'une prise d'alimentation; installez l'appareil de façon à ce que la prise du câble d'alimentation soit facilement accessible.

PRÉCAUTIONS

- Afin de permettre une ventilation suffisante il faut disposer une distance min. de 30cm. environ de tous les côtés de l'appareil.
- La ventilation ne doit pas être empêchée en couvrant les ouvertures d'aération avec des objets comme journaux, nappes, rideaux, etc.
- Aucune source à flamme nue, comme par exemple des bougies allumées, ne doit être posée sur cet appareil.
- L'appareil ne doit pas être exposé à la stillation ou aux jets d'eau et donc il ne faut pas poser sur le dispositif des objets contenant des liquides, comme par exemple des vases.

DAS GERÄT ÜBER EINE GEEDETE STECKDOSE AN DAS STROMNETZ ANSCHLIESSEN.

Dieses Gerät ist mit einer Steckdose ausgestattet. Installieren Sie das Gerät so, dass die Steckdose des Stromkabels leicht zugänglich resultiert.

VORSICHTSMAßNAHMEN

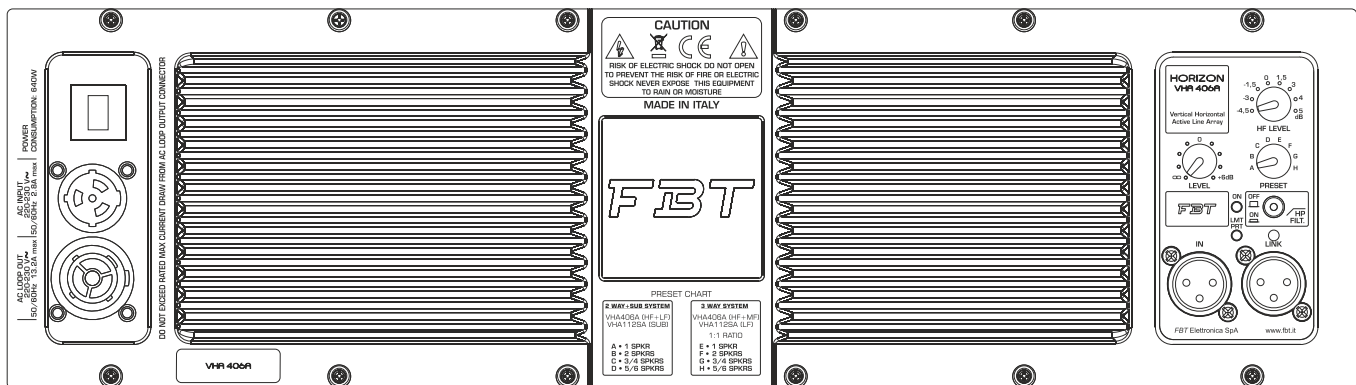
- Hierzu muss um alle Geräteseiten herum eine Mindestdistanz von 30 cm berücksichtigt werden.
- Behindern Sie die Ventilation keinesfalls durch Abdecken der Lüftungsöffnungen mit Zeitungen, Tischtüchern, Vorhängen usw.
- Keine offenen Flammen, beispielsweise brennende Kerzen, auf das Gerät stellen.
- Das Gerät ist unbedingt vor Tropfen oder Wasserspritzern zu schützen. Stellen Sie also keinesfalls Flüssigkeitsbehälter, wie beispielsweise Blumenvasen darauf.

- Line array a 2 vie biamplificato
- 4 woofer custom da 165mm con bobina da 38mm
- Guida d'onda con dispersione di 90°O x 20°V
- Risposta in frequenza da 65Hz a 20kHz
- Amplificatore in Classe D da 600W RMS per LF e 300W RMS per HF
- Alimentatore switching
- Processore DSP con 8 preset
- Pannello di controllo: prese Neutrik powercon , XLR in/link, livello, HF level, selettore di preset, HP filter, 2 led di stato
- Box in multistrato di betulla da 12mm
- Due maniglie
- Fiancate rivestite in gomma
- Possibilità di installazione sia verticale che orizzontale tramite flybar dedicate
- Ampia gamma di accessori per installazione ground stack e flown
- Ideale per installazioni fisse e live coadiuvato da uno o entrambi i sub della serie VHA.

- Bi-amplified 2-way line array
- 4 x 6,5" custom woofers with 1,5" coil
- Large format FBT waveguide with 90°H x 20°V dispersion
- Frequency response from 65Hz to 20kHz
- Class D 600W RMS for LF and 300W RMS for HF amplifiers
- Switch mode power supply
- DSP processor with 8 presets
- Control panel with: Neutrik powercon outlet, XLR in/link outlets, level control, HF level, preset selector, HP filter switch, two status led
- Cabinet in 0,47" birch plywood
- Two handles
- Rubber-coated sides to protection
- Possibility of vertical and horizontal installation through dedicated flybars
- Wide range of accessories for suspension, pole mounting, ground-stacking
- Ideal for both live applications, assisted by one or both subs of the VHA range, and for fixed installations

- Système à 2 voies bi-amplifié
- 4 woofers custom de 165mm avec bobine de 38mm
- Guide d'onde avec 90°H x 20°V de dispersion
- Réponse en fréquence de 65Hz à 20kHz
- Amplificateurs en Classe D de 600W RMS pour LF et 300W RMS pour HF
- Alimentateur de type switching
- Processeur DSP avec 8 presets
- Panneau de commande avec: Neutrik powercon, XLR in/link, level, HF level, preset, HP filter, 2 status led
- Boîtier en multicouches de bouleau de 12mm
- 2 poignées
- Panneaux latéraux revêtus de caoutchouc
- Possibilité d'installation verticale et horizontale à travers des barres de projection dédiées
- Large gamme d'accessoires pour montage au sol et en suspension
- Idéal pour les installations fixes et réelles assistées par un ou les deux subwoofers de la série VHA.

- 2-fach verstärktes 2-Wege System
- 4 Woofer 165mm und einer 38 mm Spule
- 90°H x 20°V Streuung Wellenleiter
- Frequenzgrad von 65Hz bis 20kHz
- Verstärker in Klasse D 600W RMS für LF und 300W RMS für HF
- Switching-Netzgerät
- DSP Prozessor mit 8 Voreinstellungen
- Bedienfeld mit: Neutrik powercon, XLR in/link, level , HF level, preset, HP filter, 2 status led
- Kasten aus 12mm Mehrschicht-Birnenholz
- 2 Griffe
- Gummierte Seitenwände
- Möglichkeit der vertikalen und horizontalen Installation durch spezielle Flybars
- Umfangreiches Zubehör für Bodenstapel und abgehängte Installation
- Ideal für feste und Live-Installationen, die von einem oder beiden Subwoofern der VHA-Serie unterstützt werden.



CARATTERISTICHE GENERALI

VHA 112SA

GENERAL FEATURES

- Subwoofer amplificato in bass-reflex
- Woofer B&C da 320mm
- Risposta in frequenza: 50Hz- dipendente da preset
- Amplificatore in Classe D da 1200W RMS
- Alimentatore switching
- Processore DSP con 8 preset
- Pannello di controllo con: Neutrik powercon, XLR in/link, level, selettore di preset, delay, pulsante "low extension", 2 led di stato
- Cabinet in multistrato di betulla da 12mm
- 2 maniglie
- Fiancate rivestite in gomma
- Possibilità di installazione sia verticale che orizzontale tramite flybar dedicate
- Ampia gamma di accessori per installazione ground stack e flown
- Ideale per rinforzare ed estendere la gamma bassa del sistema in configurazione line array

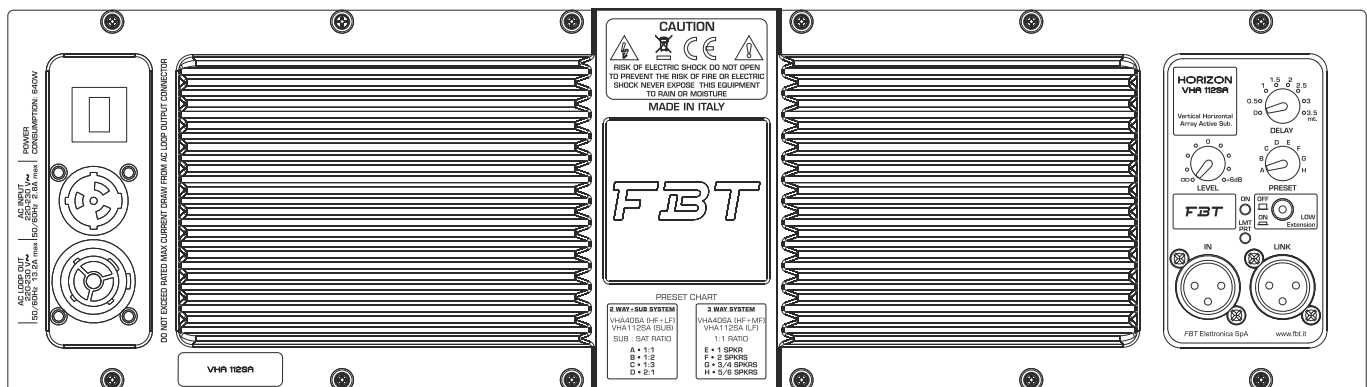
- Self powered bass-reflex LF cabinet
- 12" high excursion B&C woofer
- Frequency response from 45Hz to 120Hz
- Class D 1200W RMS amplifier
- Switch mode power supply
- DSP processor with 8 presets
- Control panel with: Neutrik powercon outlet, XLR in/link outlets, level control, preset selector, delay, "low extension" switch, two status led
- Cabinet in 0,47" birch plywood
- Two handles
- Rubber-coated sides to protection
- Possibility of vertical and horizontal installation through dedicated flybars
- Wide range of accessories for suspension, pole mounting, ground-stacking
- Ideal for both live applications, assisted by one or both VHA range, and for fixed installations

CARACTÉRISTIQUES GÉNÉRALES

- Caisson de basse bass-reflex amplifié
- Woofer 320mm B & C
- Réponse en fréquence: 50Hz - en fonction du préréglage
- Amplificateur Classe D 1200 W RMS
- Alimentation à découpage
- Processeur DSP avec 8 préréglages
- Panneau de commande avec: Neutrik powercon , XLR in/link, level, preset, delay, bouton "low extension", 2 LED d'état
- Boîtier en multicouches de bouleau de 12mm
- 2 poignées
- Panneaux latéraux revêtus de caoutchouc
- Possibilité d'installation verticale et horizontale à travers des barres de projection dédiées
- Large gamme d'accessoires pour montage au sol et en suspension
- Idéal pour renforcer et étendre la plage basse du système dans une configuration Line Array

ALLGEMEINEMERKMALE

- Verstärkter Bassreflex-Subwoofer
- 320mm Tieftöner B & C
- Frequenzgang: 50Hz - abhängig von der Voreinstellung
- 1200W RMS Class D-Verstärker
- Schaltnetzteil schalten
- DSP-Prozessor mit 8 Voreinstellungen
- Bedienfeld mit: Neutrik powercon outlet, XLR in/link outlets, level control, preset selector, delay, "Low Extension" -Taste, 2 Status-LEDs
- Kasten aus 12mm Mehrschicht-Birnenholz
- 2 Griffe
- Gummierte Seitenwände
- Möglichkeit der vertikalen und horizontalen Installation durch spezielle Flybars
- Umfangreiches Zubehör für Bodenstapel und abgehängte Installation
- Ideal zum Verstärken und Erweitern des niedrigen Bereichs des Systems in einer Line-Array-Konfiguration



ALIMENTAZIONE 220 - 230V

Per l'alimentazione elettrica il modello VHA è fornito di una presa Neutrik PowerCon cable duplex con ingresso ed uscita.

ATTENZIONE: non sostituire la spina in dotazione del cavo di alimentazione con un'altra spina, in quanto il cavo di alimentazione è in grado di supportare una corrente massima di 16A.

ALIMENTAZIONE 120V

Se la richiesta complessiva di corrente è inferiore a 15A utilizzare il cavo di alimentazione in dotazione.

Se la richiesta complessiva di corrente è superiore a 15A ed inferiore a 20A utilizzare un cavo di alimentazione AWG12 SJT VW1 con una spina di corrente nominale superiore o uguale a 30A.

IL CAVO E LA SPINA DEVONO ESSERE CERTIFICATI "UL" O "CSA".

POWER SUPPLY 220 - 230V

For power supply VHA model features a Neutrik PowerCon cable duplex with input and output.

CAUTION: never replace the plug of the power cord supplied since the power cord can only support a maximum current of 16A.

POWER SUPPLY 120V

If the total current demand does not exceed 15A use the power cable supplied.

If the total current demand is between 15A and 20A, use the power cable AWG12 SJT VW1 with plug rated current equal or greater than 30A.

THE CABLE AND THE PLUG MUST HOLD THE "UL" OR "CSA" CERTIFICATION.

ALIMENTATION 220 - 230V

Pour l'alimentation électrique la série VHA est équipée de prise Neutrik PowerCon cable duplex avec entrée et sortie.

ATTENTION: ne pas remplacer la fiche fournie du câble d'alimentation par une autre fiche, puisque le câble d'alimentation est en mesure de soutenir un courant maximum de 16A.

ALIMENTATION 120V

Si la demande totale de courant ne dépasse pas 15A utiliser le câble d'alimentation fourni.

Si la demande totale de courant dépasse 15A mais elle est inférieure à 20A, utiliser un câble d'alimentation AWG12 SJT VW1 avec une fiche au courant nominal supérieur ou égal à 30A.

LE CÂBLE ET LA FICHE DOIVENT ÊTRE CERTIFIÉS "UL" OU "CSA".

STROMVERSORGUNG 220 - 230V

Für die Stromversorgung sind die Modelle VHA mit einem Stecker Neutrik PowerCon cable duplex mit Ein- und Ausgang geliefert.

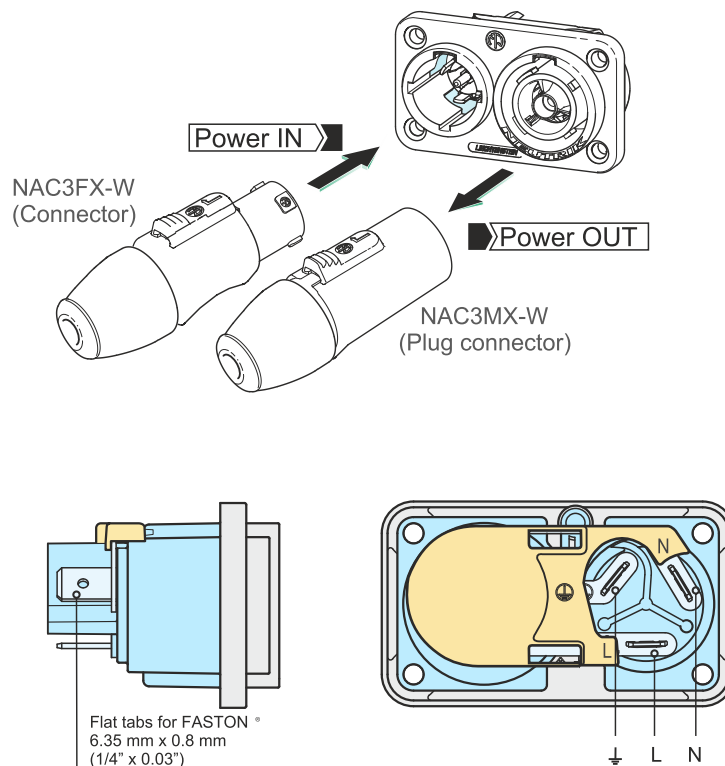
ACHTUNG: das mitgelieferte Kabel darf nur dann benutzt werden, wenn die gesamte Stromaufnahme unter 16A liegt.

STROMVERSORGUNG 120V

Ist die gesamte Stromaufnahme unter 15A bitte das mitgelieferte Versorgungskabel verwenden.

Ist die gesamte Stromaufnahme über 15A aber unter 20A, ein Versorgungskabel AWG12 SJT VW1 mit einem Stecker für Nennstrom über oder gleich 30A verwenden.

DAS KABEL UND DER STECKER MÜSSEN "UL"-ODER "CSA" ZERTIFIZIERT SEIN.



CONNETTORI

La connessione XLR è un tipo di collegamento bilanciato che permette di collegare apparecchi a grande distanza senza perdita di qualità dovuta al rumore di fondo captato. Ciò è reso possibile dalla presenza, oltreché della massa (pin 1), di due cavi: un cavo di segnale (pin 2) e un cavo di segnale sfasato di 180° (pin 3); al capo opposto rispetto alla sorgente di segnale, su entrambi questi cavi, oltre al segnale vero e proprio, sarà presente in fase la stessa quantità e tipo di rumore di fondo eventualmente captato lungo il percorso o inevitabilmente prodotto dai cavi (non quello per agitazione termica). Il segnale verrà quindi prelevato dai due cavi per differenza: in questo modo la parte utile risulterà di ampiezza doppia, mentre quel rumore captato o prodotto lungo il percorso, essendo presente in fase su entrambi i cavi, sarà annullato dall'operazione di differenza.

Nella versione a tre poli viene usato normalmente per la terminazione di linee audio bilanciate, ma spesso viene usato anche per segnali sbilanciati creando un corto circuito tra il polo di massa e quello freddo.

Lo standard EIA RS-297-A prevede che i connettori XLR a tre poli per l'audio bilanciato siano cablati come da fig. 1

CONNECTORS

The XLR connection is a type of balanced connection that allows the connection of devices over long distances without loss of quality due to the background noise detected. This is made possible by the presence, as well as by the mass (pin 1), of two cables: a signal cable (pin 2) and a 180° dephased signal cable (pin 3); at the opposite end of the signal source, on both these cables, in addition to the actual signal, the same quantity and type of background noise possibly detected along the path or inevitably produced by the cables (not the one for thermal agitation) will be present in phase. The signal will then be taken from the two cables by difference: in this way the useful part will be double amplitude while the noise detected or produced along the path, being present in phase on both cables, will be cancelled by the difference operation. In the three-pin version it is normally used for the termination of balanced audio lines but it is often also used for unbalanced signals creating a short circuit between the mass and the cold pin. The EIA RS-297-A standard requires that the three-pin XLR connectors for balanced audio are wired as shown in fig. 1

CONNECTEURS

La connexion XLR est un branchement équilibré permettant de connecter des appareils à grande distance sans la perte de qualité due au bruit de fond capté. Ceci est possible grâce à la présence non seulement de la masse (broche 1) mais aussi de deux câbles : un câble de signal (broche 2) et un câble de signal déphasé de 180° (broche 3). Du côté opposé par rapport à la source du signal, sur ces deux câbles, en plus du véritable signal, la même quantité et le même type de bruit de fond éventuellement capté le long du parcours ou produit inévitablement par les câbles seront présents en phase (mais pas le bruit produit par l'agitation thermique). Le signal sera donc prélevé par les deux câbles par soustraction : de cette manière, la partie utile s'avèrera d'une amplitude double alors que le bruit capté ou produit le long du parcours étant présent en phase sur les deux câbles, sera annulé par l'opération de soustraction. La version avec trois pôles est normalement utilisée pour la terminaison des lignes audio équilibrées, mais souvent, elle est aussi utilisée pour des signaux déséquilibrés pour créer un court-circuit entre le pôle de masse et celui froid. La norme EIA RS-297-A prévoit que les connecteurs tripolaires XLR pour l'audio équilibré soient câblés conformément à la fig. 1

ANSCHLÜSSE

Der XLR-Steckverbinder ist ein ausbalancierter Steckertyp, mit dem man weit voneinander liegende Apparate ohne Qualitätsverlust durch den mitgehörten Hintergrundlärm verbinden kann. Das ist möglich durch die Präsenz, neben der Masse (Pin 1), zweier Kabel: Ein Signalkabel (Pin 2) und ein Signalkabel mit um 180° verschobener Phase (Pin 3); am der Signalquelle gegenüberliegenden Ende sind auf beiden Kabeln, neben dem echten Signal phasengleich die gleiche Menge und Art an Hintergrundlärm, der eventuell entlang der Strecke aufgefangen wird oder unausweichlicherweise von den Kabeln erzeugt wird (nicht den durch die Wärmebewegung), präsent. Das Signal wird von den beiden Kabeln über Unterscheidung entnommen: Auf diese Weise ist der nutzbare Teil doppelt so breit, während der mitgehörte oder entlang der Strecke erzeugte Lärm gelöscht wird, weil er phasengleich auf beiden Kabeln präsent ist. Die dreipolige Version wird in der Regel als Endverschluss von ausbalancierten Audioleitungen verwendet, allerdings oft auch für nicht ausbalancierte Signale, indem ein Kurzschluss zwischen dem Pol der Masse und dem Kaltleiter erzeugt wird. Der Standard EIA RS-297-A sieht vor, dass die dreipoligen XLR-Stecker für ausbalancierte Audio wie in der Abb.1 verkabelt werden

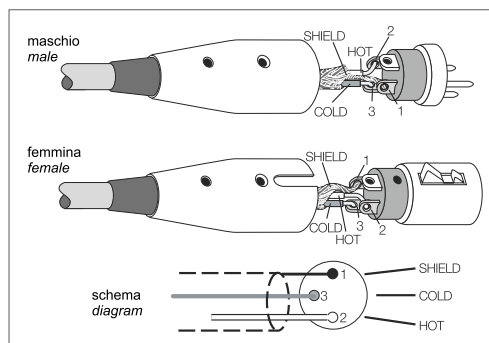


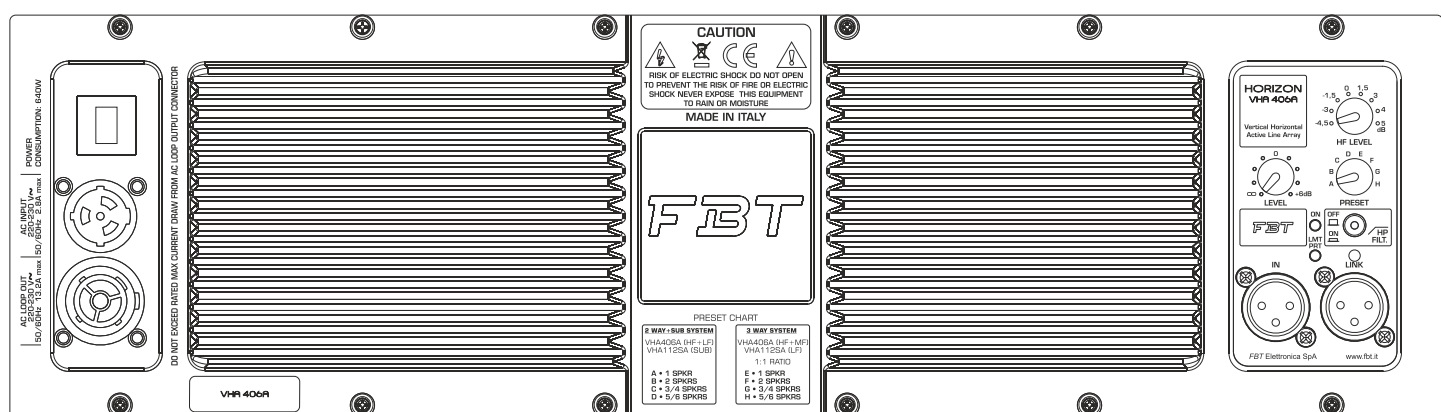
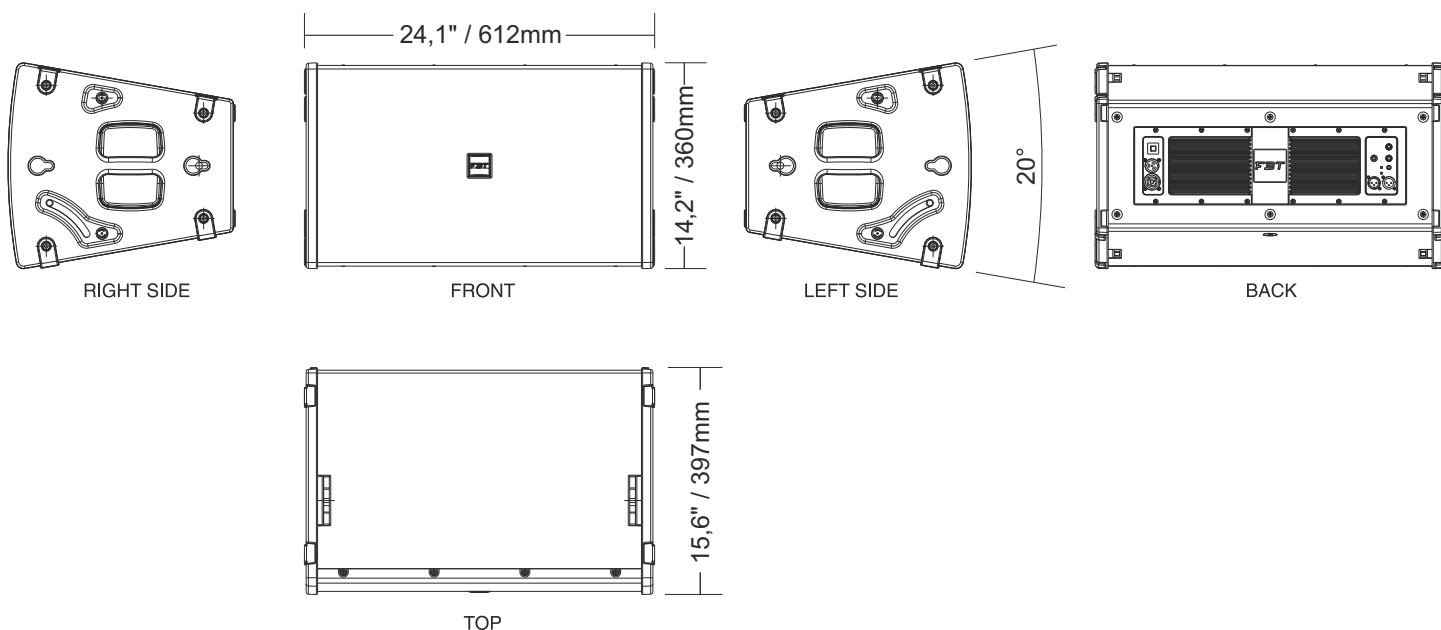
Fig. 1

DIMENSIONI

DIMENSIONS

DIMENSIONS

MAÛE



↑
SEZIONE ALIMENTAZIONE
POWER SUPPLY SECTION
SECTION D'ALIMENTATION
NETZEIL

↑
AMPLIFICATORE
AMPLIFIER
AMPLIFICATEUR
VERSTÄRKER

↑
SEZIONE DI INPUT E DI CONTROLLO
INPUT AND CONTROL SECTION
SECTION D'INPUT ET DE CONTRÔLE
EINGANGS-UND STEUERSEKTION

HF LEVEL: Corrisponde ad un filtro HI-SHELVING ed ha lo scopo di ottenere una risposta in frequenza dell'intero sistema la più omogenea possibile in tutta l'area di ascolto. Il controllo HF LEVEL è molto utile e può essere usato in due modi:

- **AMPLITUDE SHADING:** in genere i diffusori in alto vengono impostati con HF LEVEL a "+dB", quelli centrali a "0dB" e quelli in basso (i più vicini all'audience) a "-dB"; questo per compensare l'attenuazione atmosferica delle onde acustiche che, ad alta frequenza, è considerevole; ed anche per evitare di dare disagio agli spettatori più vicini al sistema, con una eccessiva energia delle frequenze acute.

- **IN ABBINAMENTO AL PRESET:** permette di ottenere il bilanciamento timbrico desiderato.

LEVEL: Regola il livello generale del segnale.

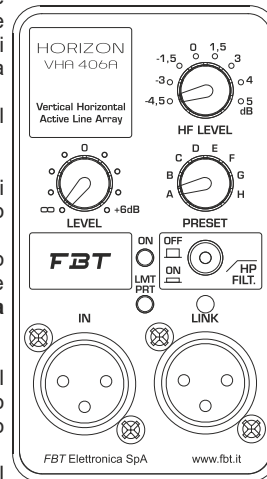
PRESET: Selezione otto preset ad ognuno dei quali corrisponde una configurazione del sistema in base al numero di diffusori impiegati.

HP FILTER: Pulsante per l'attivazione del dispositivo di filtro low-cut che lascia passare in uscita solo le frequenze più alte della "frequenza di taglio". **N.B. il comando, in una configurazione a 3-vie, viene "bypassato".**

ON: Indica l'attivazione del sistema.

LMT/PRT: L'accensione del led indica il malfunzionamento del sistema dovuto ad un guasto dell'amplificatore interno o all'intervento dei circuiti di limitazione, per evitare sovraccarico termico.

IN - LINK: Prese di ingresso/uscita bilanciate; "IN" consente il collegamento di un segnale preamplificato come, ad esempio, quello in uscita da un mixer; "LINK" permette il collegamento di più diffusori con lo stesso segnale.



HF LEVEL: this control corresponds to a HI SHELVING filter, aimed to provide the system with a frequency response as even as possible through the whole listening area. The HF LEVEL control is extremely useful and can be used in two ways:

- **AMPLITUDE SHADING:** top speakers are generally configured with the HF LEVEL set at "+dB", whereas central ones are generally set at "0dB" and bottom ones - closer to the audience - at "-dB"; this serves to compensate for the atmospheric attenuation of acoustic waves, which is significant at high frequencies. It is also used to avoid discomfort for those people in the audience standing close to the system, which may be due to the extremely high energy of treble frequencies.

- **TOGETHER WITH THE PRESET:** can adjust the balance of tones.

LEVEL: It adjusts the signal general level.

PRESET: to choose among 8 presets each one corresponding to a system configuration according to the number of speakers in use

HP FILTER: this switch activates the low-cut filter which lets only the frequencies above the cut-off frequency pass at the output. **N.B. the command, in a 3-way configuration, is "bypassed".**

ON: Indicates that the system is on.

PRT/LIMIT: If this LED lights up, there is a system malfunction due to an internal amplifier failure or to the intervention of current limiting circuits against thermal overload.

IN - LINK: Balanced input/output sockets; "IN" allows to connect a pre-amplified signal such as that coming, for instance, from mixer output. "LINK" allows to connect multiple speakers to the same signal.

HF LEVEL : Il correspond à un filtre HI-SHELVING et a pour but d'obtenir une réponse en fréquence de l'ensemble du système le plus homogène possible dans toute la zone d'écoute. Le contrôle HF LEVEL est très utile et peut être utilisé de deux façons :

- **AMPLITUDE SHADING :** en général, les diffuseurs du haut sont configurés avec HF LEVEL sur « +dB », ceux centraux sur « 0dB » et ceux du bas (les plus proches de l'audience) sur « -dB » ; cela permet de compenser l'atténuation atmosphérique des ondes acoustiques qui, à haute fréquence, est considérable et aussi d'éviter de gêner les spectateurs les proches du système avec une énergie des fréquences aiguës.

- **ASSOCIÉ AU PRESET :** il permet d'obtenir l'équilibrage timbrique souhaité.

LEVEL : Il règle le niveau général du signal.

PRESET: on sélectionne 8 presets et chacun d'entre eux crée une configuration du système selon le nombre de diffuseurs utilisés.

HP FILTER: interrupteur pour l'activation du dispositif de filtre "low cut" qui laisse sortir seulement les fréquences dépassant la "fréquence de coupure". **N.B. la commande, dans une configuration à 3 voies, est « by-passée ».**

ON: Il indique l'activation du système.

LMT/PRT: L'allumage de la del indique le mauvais fonctionnement du système à cause d'une panne de l'amplificateur interne ou de l'intervention des circuits de limitations pour éviter une surcharge thermique.

IN - LINK: Prises d'entrée/sortie équilibrées ; « IN » permet la connexion d'un signal pré-amplifié comme par exemple le signal de sortie d'un mélangeur ; « LINK » permet la connexion de plusieurs diffuseurs avec le même signal.

HF LEVEL: Entspricht einem HI-SHELVING Filter und hat den Zweck die bestmögliche homogene Frequenzantwort von der gesamten Anlage im gesamten Hörbereich zu erhalten. Die HF LEVEL-Kontrolle ist sehr nützlich und kann auf zwei Arten verwendet werden:

- **AMPLITUDE SHADING:** In der Regel werden die Lautsprecher oben mit dem HF LEVEL auf "+dB", die mittleren auf "0dB" und die unteren (die dem Publikum am nächsten sind) auf "-dB" eingestellt; dadurch wird die atmosphärische Dämpfung der Schallwellen, die bei hohen Frequenzen beträchtlich ist, ausgeglichen; außerdem wird damit vermieden, dass die Zuhörer, die am dichtesten an der Anlage sind, durch eine zu hohe Energie der hochtönenden Frequenzen ausgesetzt sind.

- **ZUSAMMEN MIT DEM PRESET:** kann man den gewünschten Klangausgleich erhalten.

LEVEL: Regelt den allgemeinen Pegel des Signals.

PRESET: wählt 8 Presets aus; jedem von diesen entspricht eine Systemkonfiguration auf der Grundlage der verwendeten Lautsprecheranzahl

HP FILTER: Schalter für die Einschaltung des Low-Cut-Filters, der im Ausgang nur die höchsten Frequenzen der "Trennfrequenz" durchlässt. **N.B. Dieser Taster wird in einer 3-Kanal-Konfiguration "umgangen".**

ON: Zeigt die Einschaltung des Systems an.

PRT/LIMIT: Das Aufleuchten dieser Led zeigt eine Fehlfunktion des Systems an, auf Grund eines Ausfalls des internen Verstärkers oder wegen der Sicherung, um thermische Überladung zu vermeiden.

IN - LINK: Symmetrierte Ein-/Ausgangsbuchsen; „IN“ ermöglicht den Anschluss eines vorverstärkten Signals, wie das aus einem Mixer; „LINK“ ermöglicht den Anschluss mehrerer Lautsprecher mit demselben Signal.

DELAY: Controllo di una linea di ritardo digitale che agisce sul segnale di ingresso; in questo modo è possibile compensare il disallineamento sul piano verticale di sub e satellite. Il delay è espresso in metri e va da "0" a "3,5mt" a passo di 50cm.

LEVEL: Regola il livello generale del segnale.

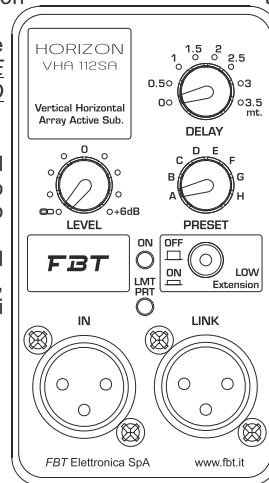
PRESET: Seleziona otto preset ad ognuno dei quali corrisponde una configurazione del sistema in base al numero di diffusori impiegati.

LOW EXTENSION: L'attivazione di questo controllo estende la risposta verso le basse frequenze. DA UTILIZZARE ESCLUSIVAMENTE QUANDO IL VHA 112SA È L'UNICO SUBWOOFER DEL SISTEMA.

ON: Indica l'attivazione del sistema.

LMT/PRT: L'accensione del led indica il malfunzionamento del sistema dovuto ad un guasto dell'amplificatore interno o all'intervento dei circuiti di limitazione, per evitare sovraccarico termico.

IN - LINK: Prese di ingresso/uscita bilanciate; "IN" consente il collegamento di un segnale preamplificato come, ad esempio, quello in uscita da un mixer; "LINK" permette il collegamento di più diffusori con lo stesso segnale.



DELAY: Control of a digital delay line acting on the input signal; in this way it is possible to make up for the vertical misalignment of sub and satellite. The Delay is expressed in metres and goes from 0.5 to 3.5 m with 50cm steps.

LEVEL: It adjusts the signal general level.

PRESET: Selects 8 presets, each of whom corresponds to a specific speaker configuration according to users' personal preferences and to the acoustics of the listening area

LOW EXTENSION: Activating this control extends the response to the low frequencies. TO BE USED EXCLUSIVELY WHEN THE VHA 112SA IS THE ONLY SUBWOOFER OF THE SYSTEM.

ON: Indicates that the system is on.

LMT/PRT: If this LED lights up, there is a system malfunction due to an internal amplifier failure or to the intervention of current limiting circuits against thermal overload.

IN - LINK: Balanced input/output sockets; "IN" allows to connect a pre-amplified signal such as that coming, for instance, from mixer output. "LINK" allows to connect multiple speakers to the same signal.

DELAY: Contrôle d'une ligne de retard numérique qui agit sur le signal d'entrée ; de cette façon on peut compenser le désalignement sur le plan vertical du sub et du satellite. Le délai est indiqué en mètres et va de 0,5 à 3,5 mètres à pas de 50cm.

LEVEL: : Il règle le niveau général du signal.

PRESET: Il sélectionne 8 presets, dont chacun correspond à une configuration de diffuseurs spécifique, selon les préférences personnelles et l'acoustique de l'environnement d'écoute

LOW EXTENSION: : L'activation de ce contrôle élargit la réponse vers les basses fréquences. À UTILISER EXCLUSIVEMENT QUAND LE VHA 112SA EST LE SEUL SUBWOOFER DU SYSTÈME

ON: Il indique l'activation du système.

LMT/PRT: L'allumage de la del indique le mauvais fonctionnement du système à cause d'une panne de l'amplificateur interne ou de l'intervention des circuits de limitations pour éviter une surcharge thermique.

IN-LINK: Prises d'entrée/sortie équilibrées ; « IN » permet la connexion d'un signal pré-amplifié comme par exemple le signal de sortie d'un mélangeur ; « LINK » permet la connexion de plusieurs diffuseurs avec le même signal.

DELAY: Für die Kontrolle einer digitalen Verzögerungsleitung, die auf das Eingangssignal wirkt; auf diese Weise ist es möglich, die Sub-Satellite-Abweichung in der vertikalen Ebene zu kompensieren. Das Delay ist in Metern angegeben und reicht von 0.5 bis 3.5 Metern in 50 cm-Schritten.

LEVEL: Regelt den allgemeinen Pegel des Signals.

PRESET: : Zur Auswahl der 8 Voreinstellungen, die jeweils einer Lautsprecherkonfiguration entsprechen, bezüglich der individuellen Vorlieben und der Akustik des Hörbereichs

LOW EXTENSION: Durch die Aktivierung dieses Befehls wird auf die niedrigen Frequenzen geantwortet. AUSSCHLIESSLICH VERWENDEN, WENN DER VHA 112SA DER EINZIGE SUBWOOFER DES SYSTEMS IST.

ON: Zeigt die Einschaltung des Systems an.

LMT/PRT: Das Aufleuchten dieser Led zeigt eine Fehlfunktion des Systems an, auf Grund eines Ausfalls des internen Verstärkers oder wegen der Sicherung, um thermische Überladung zu vermeiden.

IN-LINK: Symmetrierte Ein-/Ausgangsbuchsen; „IN“ ermöglicht den Anschluss eines vorverstärkten Signals, wie das aus einem Mixer; „LINK“ ermöglicht den Anschluss mehrerer Lautsprecher mit demselben Signal.

PRESET

La presenza di preset gestiti da DSP permette di ottimizzare la configurazione acustica in un sistema in line-array. Al crescere degli elementi dell'array le basse frequenze si sommano in qualsiasi direzione essendo i singoli moduli poco direzionali a queste frequenze. A frequenze alte invece il singolo diffusore è molto direttivo e di fatto l'interazione tra i moduli è molto bassa. Ogni preset corrisponde ad una diversa curva di equalizzazione allo scopo di ottenere sempre una risposta in frequenza neutra e bilanciata all'aumentare dei diffusori presenti nell'array, compensando questo fenomeno. Ovviamente ad ogni configurazione del sistema dovrebbe corrispondere una precisa curva di equalizzazione per avere esattamente la stessa risposta nel punto di ascolto; essendo i preset in numero limitato, ad ogni gruppo di configurazioni ne è stato associato uno e questo inevitabilmente introduce delle zone di confine dove entrambi i preset adiacenti possono essere impostati per avere il massimo dalle prestazioni del sistema.

Per questo l'utilizzatore deve considerare il settaggio del preset un suggerimento del produttore, un punto di partenza, senza limitare la sperimentazione, dato che le configurazioni possibili e gli ambienti da sonorizzare sono molteplici.

Presence of DSP managed presets allows to optimize the acoustic configuration in a line-array system. As the number of array elements increases, bass frequencies add up in all directions, since single modules are not directional at these frequencies. At high frequencies, instead, each speaker is extremely directional and, actually, there is poor interaction between speakers.

Each preset corresponds to a different equalisation curve in order to obtain a constantly flat and balanced frequency response as the number of speakers included in the array increases, compensating for this change.

Obviously, each system configuration should correspond to a specific equalisation curve in order to obtain the same response in a certain listening point.

Since the number of presets is limited, each group of configurations is associated to a preset. This necessarily creates a border zone where both adjacent presets can be set to obtain the best system performance.

This is why users shall consider preset settings as a suggestion by the manufacturer, a starting point, not a limit to their experiments. Since there are infinite possible system configurations and environments where sound can be spread, choosing the best preset will be the responsibility of the user.

La présence de pré-réglages gérés DSP permet d'optimiser la configuration acoustique dans un système à réseau linéaire. Si les éléments de l'array augmentent, les fréquences basses s'ajoutent dans n'importe quelle direction puisque chaque module n'est que peu lié à ces fréquences. En cas de fréquences hautes, par contre, chaque diffuseur est très directionnel et donc l'interaction entre les diffuseurs est très basse.

Chaque preset correspond à une courbe d'égalisation différente afin de toujours obtenir une réponse en fréquence neutre et équilibrée par rapport à l'augmentation des diffuseurs dans l'array, en compensant ce phénomène.

C'est évident qu'à chaque configuration du système on devrait avoir une courbe d'égalisation précise afin d'obtenir exactement la même réponse au point d'écoute.

Puisque le nombre des presets est limité, un preset a été associé à chaque groupe de configurations. Cela implique qu'il y a des zones de frontière où les deux presets proches peuvent être réglés pour obtenir le plus de performance du système.

Pour cette raison, l'utilisateur doit tenir compte de la configuration du preset en tant que conseil du producteur, point de départ, sans aucune limitation de l'expérimentation. Étant donné que les configurations possibles du système et les environnements à sonoriser sont infinis, c'est toujours l'utilisateur qui doit choisir le preset le plus adéquat.

Das Vorhandensein von DSP-verwalteten Voreinstellungen ermöglicht die Optimierung der akustischen Konfiguration in einem Line-Array-System. Bei Zunahme der Array-Elemente summieren sich die niedrigen Frequenzen in jeder Richtung, da die einzelnen Module bei diesen Frequenzen wenig gerichtet sind. Bei hohen Frequenzen ist der einzelne Lautsprecher sehr gerichtet und in der Tat ist die Wechselwirkung zwischen den Lautsprechern sehr niedrig.

Jede Preset entspricht einer unterschiedlichen Entzerrungskurve, damit immer ein neutraler und ausgewogener Frequenzbereich erreicht wird im Falle der Zunahme der im Array vorhandenen Lautsprecher, wodurch dieses Phänomen kompensiert wird.

Natürlich müsste jeder Systemkonfiguration eine präzise Entzerrungskurve entsprechen, damit man dieselbe Rückgabe im Hörbereich erzielt.

Da die Presets in begrenzter Anzahl vorhanden sind, wurde jeder Konfigurationsgruppe ein Preset zugeordnet. Dies führt unvermeidlich in die Grenzbereiche, wo beide aneinandergrenzenden Presets eingestellt werden, um ein Maximum der Systemleistungen zu erzielen.

Aus diesem Grund hat der Benutzer die Einstellungen der Presets als eine Empfehlung des Herstellers, als einen Ausgangspunkt zu betrachten, ohne sich bei m Experimentieren einschränken zu lassen. Angesichts dessen, dass die möglichen Systemkonfigurationen und die zu vertonenden Umgebungen unendlich viele sind, liegt die angebrachteste Auswahl der Presets stets beim Benutzer.

VHA 112SA

PRESET CHART

Rapporto tra quantità di VHA 112SA e VHA 406A che compongono l'array in modalità 2-WAY + SUB.

Ratio between quantities of VHA 112SA and VHA 406A that compose the array in 2-WAY+SUB mode.

Rapport entre quantité de VHA 112SA et VHA 406A composant l'array en mode 2-WAY + SUB.

Mengenverhältnis zwischen VHA 112SA und VHA 406A, die den Array in der Modalität 2-WAY + SUB bilden.

2 WAY+SUB SYSTEM

VHA406A (HF+LF)
VHA112SA (SUB)

SUB : SAT RATIO

- A • 1:1
- B • 1:2
- C • 1:3
- D • 2:1

3 WAY SYSTEM

VHA406A (HF+MF)
VHA112SA (LF)

1:1 RATIO

- E • 1 SPKR
- F • 2 SPKRS
- G • 3/4 SPKRS
- H • 5/6 SPKRS

Il rapporto tra quantità di VHA 112SA e VHA 406A è fissato in 1:1.

Es. Una configurazione con 4 diffusori deve avere n. 2 modelli VHA 112SA e n. 2 modelli VHA 406A. Inoltre i due moduli devono rispettare una regola sul loro posizionamento reciproco. (vedi documento allegato al presente manuale)

The ratio between the quantities of VHA 112SA and VHA 406A is fixed at 1:1. E.g. A configuration with 4 speakers must have no. 2 VHA 112SA models and no. 2 VHA 406A models. Furthermore, the two modules must respect a rule on their mutual positioning. (see document attached to this manual)

Le rapport entre quantité de VHA 112SA et VHA 406A est fixé à 1:1. Ex. Une configuration avec 4 diffuseurs doit avoir 2 modèles VHA 112SA et 2 modèles VHA 406A. Les deux modules doivent aussi respecter une règle concernant leur positionnement réciproque. (voir document joint à ce manuel)

Das Mengenverhältnis zwischen VHA 112SA und VHA 406A ist auf 1:1 beschränkt. Bsp. Eine Konfiguration mit 4 Lautsprechern muss 2 Modelle VHA 112SA und 2 Modelle VHA 406A haben. Außerdem müssen die beiden Module eine Regel zu ihrer reziproken Positionierung einhalten. (Siehe das diesem Handbuch beigefügte Dokument)

Numero di VHA 406A che compongono l'array nelle modalità 2-WAY + SUB o 3-WAY. La modalità 3-WAY non è realizzabile se non è presente nella configurazione il modello VHA 112SA; in questo caso la scelta dei preset sarà limitata ai primi quattro (A-B-C-D).

Number of VHA 406A that compose the array in 2-WAY+SUB or 3-WAY modes. The 3-WAY mode is not feasible if the VHA 112SA model is not present in the configuration; in this case the choice of the pre-sets will be limited to the first four (A-B-C-D).

Nombre de VHA 406A composant l'array dans les modes 2-WAY + SUB ou 3-WAY. Le mode 3-WAY n'est pas disponible en l'absence du modèle VHA 112SA ; dans ce cas, le choix des pré-réglages se limitera aux quatre premiers (A-B-C-D).

Anzahl VHA 406A, die den Array in den Modalitäten 2-WAY + SUB oder 3-WAY bilden. Die Modalität 3-WAY ist nicht möglich ohne das Modell VHA 112SA in der Konfiguration; in diesem Fall ist die Vorauswahl der Voreinstellungen auf die ersten vier (A-B-C-D) beschränkt.

VHA 406A

PRESET CHART

2 WAY+SUB SYSTEM

VHA406A (HF+LF)
VHA112SA (SUB)

- A • 1 SPKR
- B • 2 SPKRS
- C • 3/4 SPKRS
- D • 5/6 SPKRS

3 WAY SYSTEM

VHA406A (HF+MF)
VHA112SA (LF)

1:1 RATIO

- E • 1 SPKR
- F • 2 SPKRS
- G • 3/4 SPKRS
- H • 5/6 SPKRS

UN APPROFONDIMENTO SULLA DESCRIZIONE DEI PRESET DELLA SERIE FBT HORIZON È ALLEGATA AL PRESENTE MANUALE

PLUS D'INFORMATIONS SUR LA DESCRIPTION DES PRESETS DE LA SÉRIE FBT HORIZON EST ANNEXÉ À CE MANUEL



A MORE INFORMATION ON THE DESCRIPTION OF THE PRESETS OF THE FBT HORIZON SERIES IS ANNEXED TO THIS MANUAL

MEHR INFORMATIONEN ÜBER DIE BESCHREIBUNG DER PRESETS DER FBT HORIZON-SERIE IST DIESEM HANDBUCH ANGEHUNDEN

L'installazione dei diffusori acustici HORIZON VHA, impiegando gli accessori di sospensione descritti nel presente manuale e le specifiche istruzioni di montaggio, dovrà essere eseguita esclusivamente da personale qualificato nel pieno rispetto delle regole e degli standard di sicurezza in vigore nel paese in cui avviene l'installazione.

- Gli accessori di sospensione FBT sono costruiti per l'uso esclusivo con i sistemi HORIZON VHA e non sono stati progettati per l'uso in combinazione ad alcun altro diffusore o dispositivo.
- Ogni elemento del soffitto, pavimento o altro supporto in cui venga installato o appeso un sistema HORIZON VHA deve essere in grado di supportare il carico in piena sicurezza.
- Gli accessori di sospensione utilizzati devono essere agganciati e fissati in sicurezza sia al diffusore acustico che al soffitto o altro supporto.
- Quando si montano componenti su soffitti, pavimenti o travi, assicurarsi sempre che tutti i sistemi di aggancio e di fissaggio siano di dimensioni e di capacità di carico appropriate.
- Tutti i diffusori appesi in teatri, palasport, o in altri luoghi di lavoro e/o intrattenimento, oltre al sistema di sospensione principale, devono essere provvisti di un sistema di sicurezza secondario indipendente e di capacità di carico adeguata. Esclusivamente cavi di acciaio e catene di costruzione a capacità di carico adeguata possono essere usati come sicurezza secondaria.

L'installation des diffuseurs acoustiques HORIZON VHA en utilisant les accessoires de suspension décrits dans ce manuel et les instructions de montage spécifiques, ne devra être effectuée que par du personnel qualifié dans le respect des règles et des normes de sécurité en vigueur dans la pays où cette installation a lieu.

- Les accessoires de suspension FBT sont construits pour l'emploi exclusif avec des systèmes HORIZON VHA et ils n'ont pas été conçus pour l'emploi avec d'autres diffuseurs ou dispositifs.
- Chaque élément du plafond, du sol ou d'autres supports où l'on effectue l'installation ou la suspension d'un système HORIZON VHA doit être capable de supporter la charge en toute sécurité.
- Les accessoires de suspension utilisés doivent être ancrés et fixés en sécurité aussi bien au diffuseur acoustique qu'au plafond ou à un autre support.
- Lorsqu'on monte des composants sur des plafonds, des sols ou des poutres, vérifier toujours que tous les systèmes d'ancrage et de fixation présentent des dimensions et des capacités de charge adéquates.
- En plus du système de suspension principal, tous les diffuseurs suspendus dans des théâtres, des palais des sports ou dans d'autres endroits de travail et/ou de divertissement doivent être équipés d'un système de sécurité secondaire indépendant et ayant une capacité de charge adéquate. On ne peut employer que des câbles en acier et des chaînes de construction ayant une capacité de charge certifiée en tant que système de sécurité secondaire.

Particolare attenzione è stata dedicata alla scelta dei materiali e alla costruzione, in modo da permettere un elevato livello di sicurezza. Per la sospensione del sistema è necessario che il personale predisposto sia esperto e qualificato; l'utente installatore dovrà accertarsi sotto la propria responsabilità sui limiti e sulle procedure di sollevamento delle strutture a cui verrà agganciato il sistema. Un utilizzo non corretto del sistema di sospensione dell'array può causare seri danni a cose e persone.

On a réservé une attention particulière au choix des matériaux et à la construction afin de permettre un niveau de sécurité élevé. Pour la suspension du système array, il faut que le personnel soit expérimenté et qualifié; l'utilisateur-installateur devra vérifier sous sa responsabilité les limites et les procédures de soulèvement des structures où l'array sera suspendu. Un emploi non correct du système de suspension de l'array peut causer de sérieux dégâts matériaux, ainsi que des blessures corporelles.

La FBT non è responsabile di eventuali danni a persone o cose in caso di mancato rispetto delle presenti indicazioni o mancata verifica del fattore di sicurezza di tutti gli elementi coinvolti nella sospensione del sistema.

La FBT n'est responsable d'éventuels dégâts matériaux ni de blessures corporelles en cas de non respect de ces indications ou de non vérification du facteur de sécurité de tous les éléments impliqués dans la suspension du système.

HORIZON VHA sound speakers must be installed using the flying accessories described in this manual and following the special assembly instructions by qualified staff only, strictly complying with the current regulations and safety standards in force in the country of installation.

- FBT flying accessories are manufactured for their exclusive use with HORIZON VHA systems and have not been designed for being used with any other speaker or device.
- FBT flying accessories are manufactured for their exclusive use with HORIZON VHA systems and have not been designed for being used with any other speaker or device.
- The flying accessories in use are to be coupled and secured safety to both the sound speaker and the ceiling (or the other support).
- When components are fitted to ceilings, floors or beams, always make sure that all couplers and fixing elements are properly sized and have an adequate load capacity.
- Besides the main suspension system, all flying speakers in theatres, indoor stadiums or in several other work and/or leisure facilities shall be provided with an additional independent safety system with the adequate load capacity. Only steel cables and chains with certified load capacity can be used as an additional safety device.

Die Installierung der Lautsprecher HORIZON VHA darf nur von fachkundigem Personal unter uneingeschränkter Wahrung der im Installationsland geltenden Regeln und Sicherheitsstandards durchgeführt werden, indem das im Handbuch beschriebene Aufhängezubehör verwendet wird und die spezifischen Montageanleitungen befolgt werden.

- Das Aufhängezubehör FBT ist für die ausschließliche Benutzung mit den HORIZON VHA Systemen konstruiert und nicht für die Benutzung mit anderen Lautsprechern oder Vorrichtungen entworfen.
- Jedes Element der Decke, des Bodens oder der sonstigen Halterung, wo ein HORIZON VHA System installiert oder aufgehängt wird, muss geeignet sein, um die Last bei voller Sicherheit zu tragen.
- Das benutzte Aufhängezubehör muss in voller Sicherheit am Lautsprecher, sowohl als auch an der Decke oder sonstigen Halterung angeklint sein.
- Vergewissern Sie sich immer, dass alle Kupplungs- und Befestigungssysteme angemessene Ausmaße und geeignete Tragfähigkeit haben, wenn die Komponenten an Decken, Balken oder auf Böden montiert werden.
- Alle Lautsprecher, die in Theater, Sporthallen oder weiteren Arbeits- und Vergnügungsorten aufgehängt sind, müssen außer mit dem Haupthängesystem mit angemessener Tragfähigkeit ausgestattet sein. Als sekundäre Sicherheit dürfen nur Stahldrahtseile und Bauketten mit bescheinigter Tragfähigkeit angewendet werden.

Special attention was paid to the selection of materials and the manufacturing so as to permit high safety levels. The staff in charge of hanging the array system must be skilled and qualified; the installer/user will be responsible of ascertaining limits and lifting procedures for the structures to which the array will be attached. An improper use of the array suspension system may cause major damage to persons and things.

Eine besondere Aufmerksamkeit wurde der Materialauswahl und der Bauweise gewidmet, um einen hohen Sicherheitsgrad zu gewährleisten. Nur erfahrenes Fachpersonal für die Aufhängung des Array Systems einsetzen, der Benutzer muss sich unter seiner eigenen Verantwortung über die Höchstwerte und dem Hubverfahren der Struktur, an der das Array befestigt wird informieren. Eine nicht korrekte Verwendung des Hängesystems des Arrays kann zu schweren Personen- und Sachschäden führen.

FBT accepts no responsibility for any damage to people or objects if these instructions are not complied with or if the safety factor of all elements related to system suspension are not properly checked.

FBT haftet nicht für etwaige Personen- oder Sachschaden, falls diese Hinweise nicht beobachtet werden oder falls die Prüfung des Sicherheitsfaktors für alle im Hängesystem beteiligten Elemente fehlt.

I moduli HORIZON VHA dispongono di un sistema di sospensione integrato nella struttura per un facile e rapido montaggio, sia in configurazione sospesa che in ground-stacked.

- 1) Sistema di ancoraggio per collegare il fly-bar al primo modulo, con relativo pin di sicurezza.
- 2) Staffa a scomparsa per l'ancoraggio ad un modulo sottostante con pin di sicurezza e flangia graduata. Tramite accessori è utilizzabile anche per il posizionamento dei moduli sopra il subwoofer o a terra in configurazione stacked.
- 3) Sistema di ancoraggio, tramite accessorio dedicato, per configurazione array orizzontale.

Les modules HORIZON VHA disposent d'un système de suspension intégré à la structure pour un montage facile et rapide, tant dans la configuration suspendue que dans l'empilage au sol.

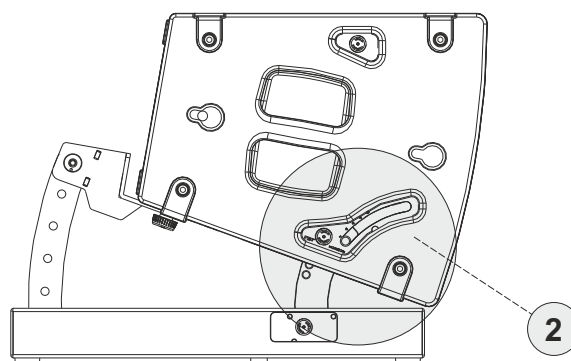
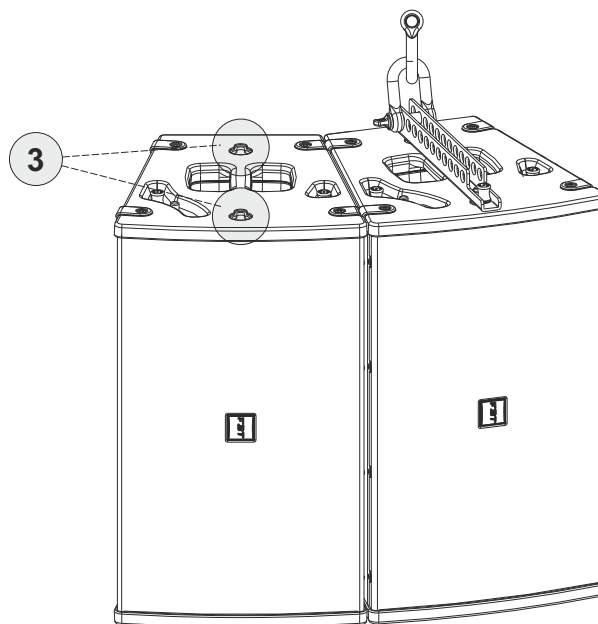
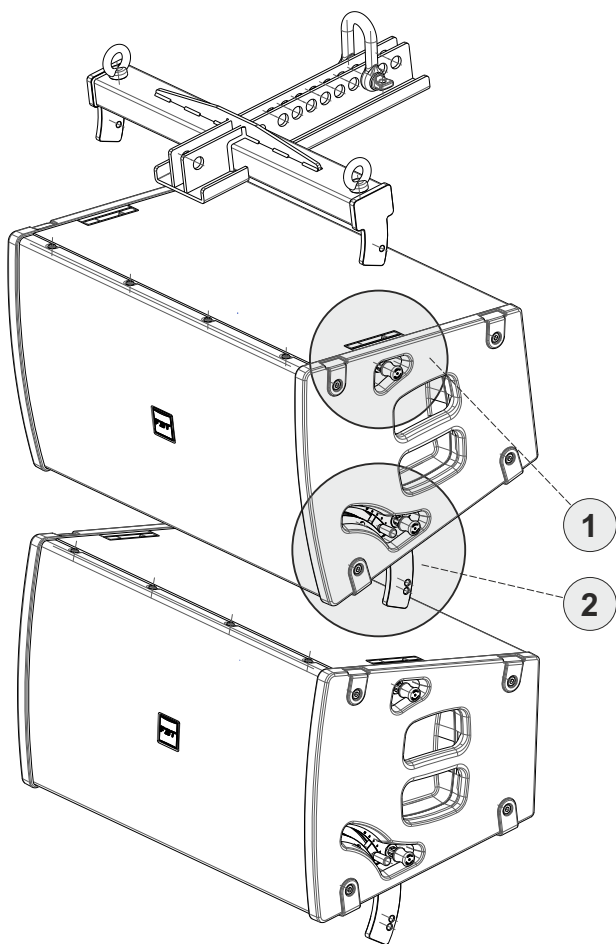
- 1) Système de fixation pour connecter le dispositif fly-bar au premier module avec la goupille de sécurité correspondante.
- 2) Support caché pour la fixation à un module en dessous avec goupille de sécurité et bride graduée. Grâce aux accessoires, il est aussi possible de l'utiliser, aussi pour le positionnement des modules au-dessus du caisson de basse ou au sol en configuration empilée.
- 3) Système de fixation avec accessoire spécial pour configuration array horizontal.

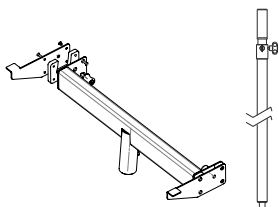
HORIZON VHA modules have a suspension system integrated within the structure for quick and easy assembly, both in suspended and in ground-stacked configuration.

- 1) Anchorage system to connect the fly-bar to the first module, with the relevant safety pin.
- 2) Retractable bracket for anchoring to an underlying module with safety pin and graduated flange. Through accessories it can also be used for positioning the modules on the subwoofer or on the ground in a stacked configuration.
- 3) Anchorage system, through dedicated accessory, for horizontal array configuration.

Die Module HORIZON VHA verfügen über ein integriertes Aufhängesystem im Gerüst, damit sie schnell und einfach montiert werden können, sowohl in der Luft als auch am Boden.

- 1) Verankerungssystem zum Verbinden der Flybar an das erste Modul mit Sicherheitsstecker.
- 2) Verdeckter Bügel zum Verankern an ein unterstehendes Modul mit Sicherheitsstecker und abgestuftem Flansch. Mithilfe von Zubehörteilen auch verwendbar für die Aufstellung der Module über dem Subwoofer oder am Boden in der gestapelten Konfiguration.
- 3) Verankerungssystem über Zubehörteile für die Konfiguration im horizontalen Array.





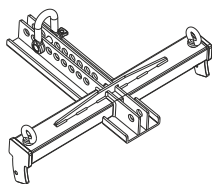
VHA-S 406

SUPPORTO FISSAGGIO PER STATIVO
CLUSTER BRACKET WITH SPEAKER POLE
FIXATION DU SUPPORT POUR STATIF
BEFESTIGUNGSHILFE FÜR STATIV



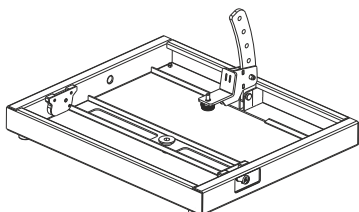
VHA-FH 406-1

FLYBAR ORIZZONTALE (1 SPKR)
HORIZONTAL FLYBAR (1 SPKR)
FLYBAR HORIZONTAL (1 SPKR)
HORIZONTALER FLYBAR (1 SPKR)



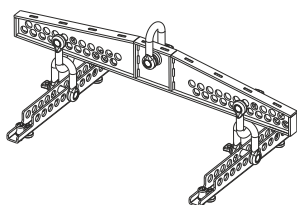
VHA-F 406

FLYBAR VERTICALE
VERTICAL FLYBAR
FLYBAR VERTICAL
VERTIKALE FLYBAR



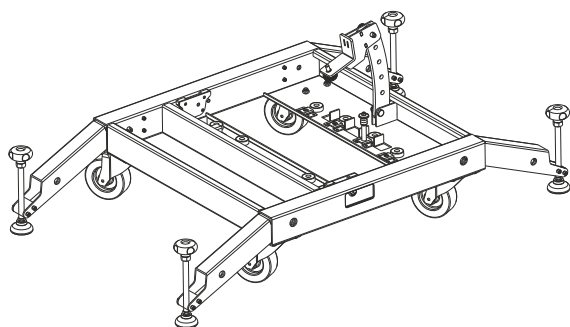
VHA-B 406

BASE PER ARRAY A TERRA O SOPRA SUBWOOFER
BASE TO GROUND ARRAY OR STACK ON SUB
BASE POUR RÉSEAU DE SOL OU SUBWOOFER AU-DESSUS
BASE FÜR BODENREIHE ODER OBEN SUBWOOFER



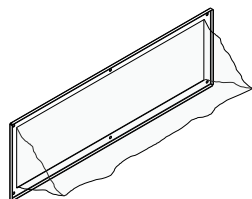
VHA-FH 406-5

FLYBAR ORIZZONTALE (5 SPKR)
HORIZONTAL FLYBAR (5 SPKR)
FLYBAR HORIZONTAL (5 SPKR)
HORIZONTALER FLYBAR (5 SPKR)



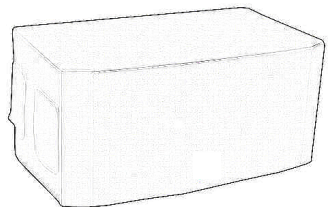
VHA-T 406

TROLLEY CON PIEDI STABILIZZATORI
TROLLEY WITH STABILIZER FEET
TROLLEY AVEC PIEDS STABILISATEURS
WAGEN MIT STABILISATORFÜSSEN



VHA-RC 406

RAIN COVER



VHA-C 406/112

NYLON COVER

I sistemi HORIZON VHA possono essere installati in sospensione o a terra; il tipo di configurazione dell'impianto è in funzione della situazione della sonorizzazione che occorre realizzare e dei vincoli di montaggio imposti. Nella maggioranza delle comuni applicazioni è buona norma sospendere l'impianto, in quanto ciò comporta una copertura più uniforme della zona di ascolto. Ogni qualvolta l'area da sonorizzare si trovi ad una unica quota al di sotto di un punto di aggancio disponibile e si estende per una certa lunghezza, allora sospendere l'impianto è la soluzione migliore, in quanto permette una migliore distribuzione di pressione sonora su tutta la zona da sonorizzare.

Les systèmes HORIZON VHA peuvent être montés aussi bien suspendus que posés au sol (ground stack). Le type de montage de l'installation varie selon la situation de sonorisation qu'il faut réaliser et des liaisons de montage prévues. Dans la plupart des applications communes il est recommandé de suspendre l'installation puisque cela implique une couverture plus uniforme de la zone d'écoute. À chaque fois que la zone à sonoriser se trouve à un seul niveau au-dessous d'un point d'ancrage disponible et s'étend pour une certaine longueur, alors la suspension de l'installation est la solution la meilleure, puisqu'elle permet une distribution meilleure de la pression sonore sur toute la zone sonorisée.

Durante l'installazione del sistema accertarsi che nella struttura portante vengano inclusi nel calcolo dei pesi totali anche il peso del flybar, delle catene dei sollevatori, dei motori, dei cavi e ulteriori pesi aggiuntivi.
Nel caso in cui le suddette norme di sicurezza e il calcolo del peso totale non siano rispettati, La FBT Elettronica SpA non è responsabile di eventuali danni a persone o cose.

Pendant les installations vérifier que dans la structure portante du système, dans le calcul des poids totaux, on a inclus même le poids de la flybar, des chaînes de soulèvement, des moteurs, des câbles et des autres poids supplémentaires.
Au cas où les susdites normes de sécurité et le calcul du poids total ne sont pas respectés, la FBT Elettronica SpA n'est pas responsable des éventuels dégâts matériels ainsi que des blessures corporelles.

Gli accessori di sospensione sono stati progettati per sospendere fino a 6 moduli VHA 406A / VHA 112SA in configurazione di array verticale oppure 5 moduli VHA 406A / VHA 112SA in configurazione di array orizzontale. In una configurazione ground stack 3 moduli sopra il subwoofer o 4 moduli a terra.

Les accessoires de suspension ont été conçus pour suspendre jusqu'à 6 modules VHA 406A / VHA 112SA en configuration d'array vertical ou 5 modules VHA 406A / VHA 112SA en configuration d'array horizontal. Dans une configuration d'empilage au sol, 3 modules sur le caisson des basses ou 4 modules au sol.

QUANTITÀ / QUANTITY / QUANTITÉ / ANZAHL	PESO / WEIGHT / POIDS / GEWICHT	
HORIZON VHA 406A	Kg	Lbs
1	31	68,34
2	62	136,68
3	93	205,02
4	124	273,37
5	155	341,71
6	186	410,05

HORIZON VHA systems may be both flown and laid on the ground. System mounting type depends on the acoustic environment that needs being created and on the imposed assembly constraints. In the majority of common applications it is better to hang the system since this guarantees a more homogeneous coverage of the listening area. Every time the area for sound reproduction is located at a single level below an available attachment point and extends over a certain length, system suspension is the best solution because it permits to better distribute the sound pressure over the whole area where sound is reproduced.

Die HORIZON VHA Systeme können hängend oder aufgestellt (ground stack) montiert werden. Die Montage der Anlage wird bezüglich der notwendigen Raumbeschallung und der auferetzten Montagegrenzen ausgeführt. In den meisten Fällen wird die Anlage bei normalen Anwendungen aufgehängt, da man somit eine gleichförmigere Deckung des Zuhörbereichs erlangt. Jedes Mal, wenn der zu beschallende Raum sich an einer einzigen Höhe unter dem Befestigungspunkt befindet und sich über eine gewisse Länge ausstreckt, ist die Hängeanlage die beste Lösung, da diese eine bessere Verteilung des Schalldrucks auf den gesamten beschallten Bereich erlaubt.

During installation, make sure that the calculation of the overall weights for the system's load-bearing structure includes the weight of the flybar, hoist chains, motors, cables and other additional weights.
Should the above safety regulations and calculation of the overall weight not be complied with, FBT Elettronica SpA will not be liable for any damage to persons and property.

*Bei den Installationen ist sicherzustellen, dass in der tragenden Struktur des Systems bei der Berechnung der Gesamtgewichte auch das Gewicht der Verbindungsstange, der Hubketten, der Motoren, der Kabel sowie weitere zusätzliche Gewichte mit berücksichtigt werden.
Im Falle der Nichteinhaltung der besagten Sicherheitsvorschriften und Vorschriften zur Berechnung des Gesamtgewichts, haftet FBT Elettronica SpA nicht für eventuelle Personen- und Sachschäden.*

The suspension accessories have been designed to suspend up to 6 VHA 406A / VHA 112SA modules in vertical array configuration or 5 VHA 406A / VHA 112SA modules in horizontal array configuration. In a ground stack configuration there are 3 modules above the subwoofer or 4 modules on the ground.

Das Zubehör für die Aufhängung wurde entwickelt, um bis zu 6 Module VHA 406A / VHA 112SA in der vertikalen Array-Konfiguration oder 5 Module VHA 406A / VHA 112SA in der horizontalem Array-Konfiguration aufzuhängen. In einer Ground Stack -Konfiguration stehen 3 Module über dem Subwoofer oder 4 Module auf dem Boden.

QUANTITÀ / QUANTITY / QUANTITÉ / ANZAHL	PESO / WEIGHT / POIDS / GEWICHT	
HORIZON VHA 112SA	Kg	Lbs
1	26	57,32
2	52	114,64
3	78	171,96
4	104	229,28
5	130	286,60
6	156	343,92

UN APPROFONDIMENTO SULLE VARIE CONFIGURAZIONI DEL SISTEMA DELLA SERIE FBT HORIZON È CONSULTABILE SUL SITO www.fbt.it

UN APERÇU DES DIFFÉRENTES CONFIGURATIONS DU SYSTÈME DE LA SÉRIE FBT HORIZON EST DISPONIBLE SUR LE SITE www.fbt.it



AN OVERVIEW OF THE VARIOUS CONFIGURATIONS OF THE SYSTEM OF THE FBT HORIZON SERIES IS AVAILABLE ON THE SITE www.fbt.it

EIN ÜBERBLICK ÜBER DIE VERSCHIEDENEN KONFIGURATIONEN DES SYSTEMS DER FBT HORIZON SERIE IST AUF DER WEBSITE www.fbt.it VERFÜGBAR

INSTALLAZIONE STACKED
INSTALLATION EMPILÉE

INSTALLAZIONE / INSTALLATION

STACKED INSTALLATION
STAPELTE INSTALLATION

È possibile predisporre al massimo 4 moduli a terra e 3 moduli sopra il subwoofer tramite accessori dedicati.

Aggiungere ad uno ad uno i moduli con l'angolazione precedentemente valutata.

ATTENZIONE: posizionare il sistema su una superficie piana e non sdruciolevole; in caso di superficie di appoggio che presenti una minima inclinazione, è obbligatorio fissare opportunamente l'installazione con adeguati mezzi meccanici o cinghie.

Il est possible de prédisposer au maximum 4 modules au sol et 3 modules sur le caisson des basses avec les accessoires spécifiques.

Ajouter les modules un à un avec l'angle évalué précédemment.

ATTENTION: positionner le système sur une surface plane et non glissante ; en cas de surface de support présentant une pente, même minime, il est obligatoire de fixer l'installation de manière appropriée à l'aide des dispositifs mécaniques ou des sangles nécessaires.

A maximum of 4 modules on the ground and 3 modules above the subwoofer can be arranged using dedicated accessories.

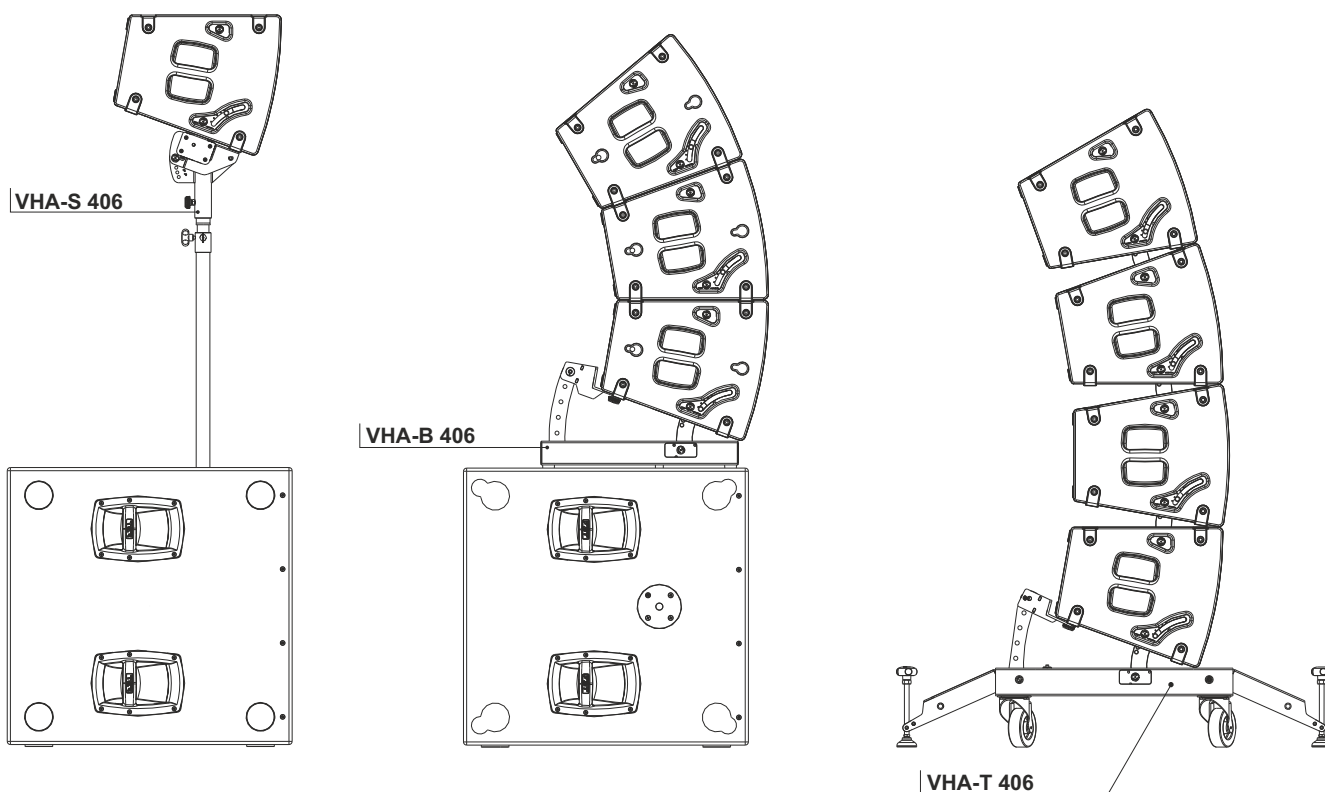
Add the modules one by one with the previously evaluated angle.

ATTENTION: place the system on a flat and non-slippery surface; in the case of a support surface that has a slight inclination, it is necessary to adequately secure the installation with suitable mechanical means or straps.

Es können maximal 4 Module auf den Boden gestellt und 3 Module über den Subwoofer mit den notwendigen Zubehörteilen aufgestellt werden.

Stellen Sie ein Modul nach dem anderen in dem vorher abgeschätzten Winkel auf.

ACHTUNG: Stellen Sie die Lautsprecheranlage auf eine ebene und nicht rutschige Oberfläche; wenn die Auflagefläche minimal geneigt ist, muss die Anlage mit geeigneten mechanischen Mitteln oder Riemen in geeigneter Weise befestigt werden.



È possibile predisporre, per ogni flybar, al massimo 6 moduli in configurazione di array verticale e 5 moduli in configurazione di array orizzontale.

- Aggiungere ad uno ad uno i moduli con l'angolazione precedentemente calcolata ed effettuare i collegamenti di rilancio audio e alimentazione.
- Effettuare tutte le ulteriori tecniche di fissaggio necessarie ad un utilizzo sicuro e stabile del line-array, anche in considerazione di eventuali fenomeni atmosferici a cui può essere sottoposto.
- Non utilizzare mai le maniglie o altri elementi del diffusore per sospendere i moduli.

Pour chaque fly-bar, il est possible de prédisposer au maximum 6 modules dans la configuration d'array vertical et 5 modules dans la configuration d'array horizontal.

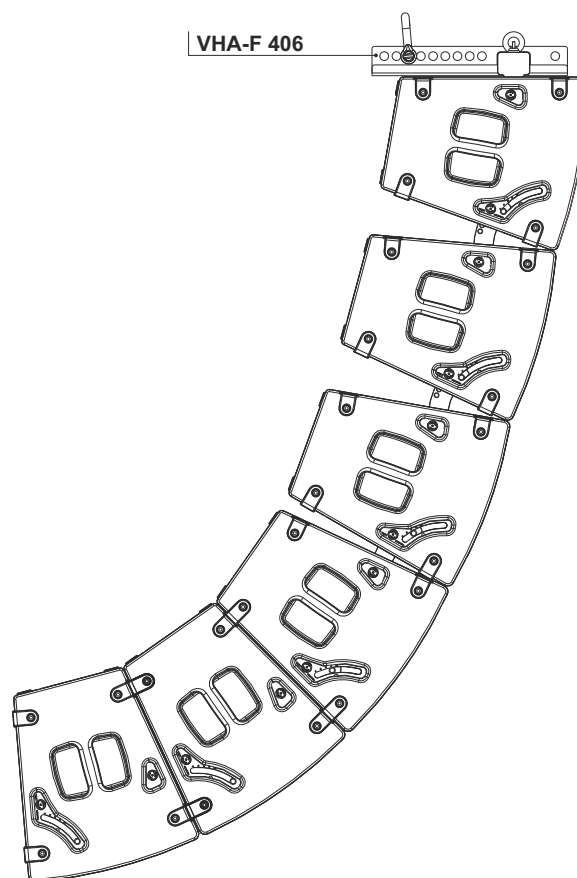
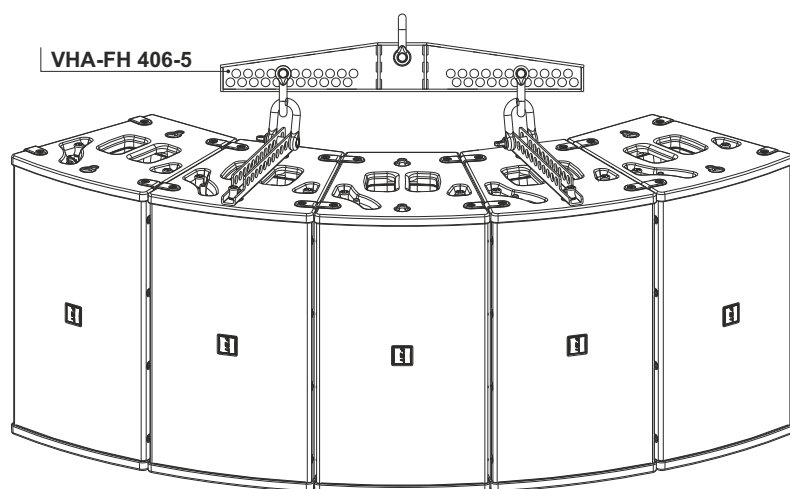
- Ajouter un à un les modules avec l'angle calculé précédemment et effectuer les branchements de reprise audio et alimentation.
- Effectuer toutes les opérations techniques de fixation nécessaires à une utilisation sûre et stable du line-array, en prenant également en compte d'éventuels phénomènes atmosphériques auxquels celui-ci peut être soumis.
- Ne jamais utiliser les poignées ni aucun autre élément du diffuseur pour suspendre les modules.

A maximum of 6 modules can be set up for each flybar in a vertical array configuration and 5 modules in a horizontal array configuration.

- Add the modules with the previously calculated angle one by one and create the audio and power relaunch connections.
- Perform all the additional fastening techniques necessary for safe and stable use of the line array, also considering any atmospheric phenomena to which it may be subjected.
- Never use the handles or other elements of the speaker to suspend the modules.

Für jede Flybar können maximal 6 Module in der vertikalen Array-Konfiguration und 5 Module in der horizontalen Array-Konfiguration vorgesehen werden.

- Stellen Sie ein Modul nach dem anderen in dem vorher abgeschätzten Winkel auf und führen Sie die Anschlüsse für die Tonwiedereinführung und die Versorgung aus.
- Alle weiteren notwendigen Befestigungstechniken für einen sicheren und stabilen Gebrauch der Line-Array, auch unter Einbeziehung möglicher atmosphärischer Phänomene durchführen.
- Die Module niemals an den Handgriffen oder anderen Elementen des Lautsprechers aufhängen.



Il montaggio di due moduli prevede pochi semplici passi:

- Per l'aggancio del primo modulo alla fly-bar estrarre il pin di bloccaggio (A) ruotandolo nella posizione UNLOCK, inserire la fly-bar, assicurarsi che il pin una volta inserito scatti e fissarlo nella posizione LOCK.
- Ripetere lo stesso procedimento per il fissaggio tra due moduli; sbloccare il pin (B), scegliere l'angolazione desiderata da assegnare al modulo sottostante mediante la flangia graduata a scorrimento (C). Ricordarsi sempre, alla fine di ogni operazione, di bloccare i pin A e B. (**Assicurarsi sempre a fine montaggio che tutti i pin siano completamente inseriti e bloccati**)

Le montage de deux modules prévoit seulement quelques étapes simples :

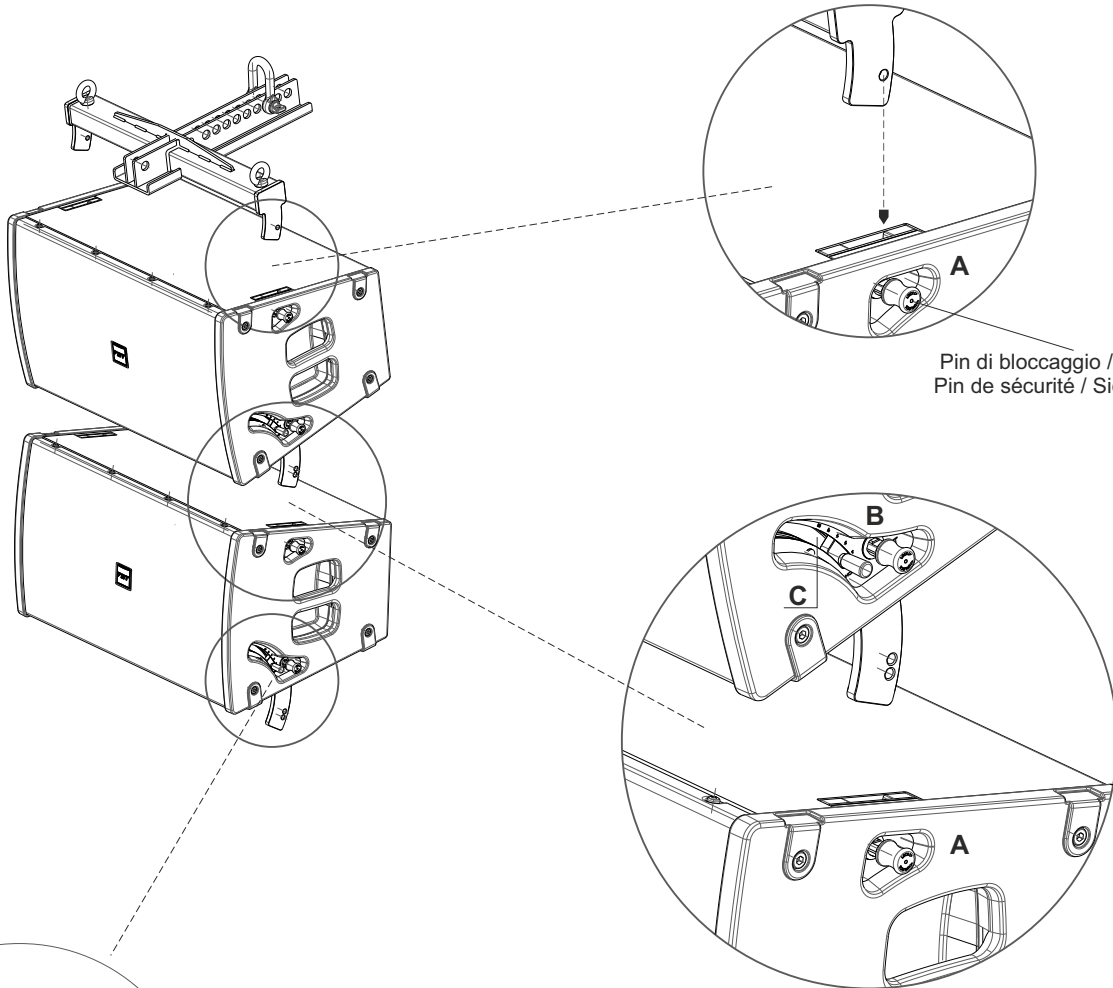
- Pour accrocher le premier module à la fly-bar, extraire la goupille de blocage (A) en la tournant pour la mettre en position UNLOCK, mettre en place la fly-bar puis s'assurer que la goupille, une fois insérée, fait un déclic et la fixer en position LOCK.
- Répéter la même procédure pour la fixation entre deux modules ; débloquer la goupille (B), choisir l'angle souhaité à affecter au module en dessous au moyen de la bride graduée coulissante (C). A la fin de chaque opération, toujours se rappeler de bloquer les goupilles A et B. (**A la fin du montage, toujours s'assurer que toutes les goupilles sont entièrement insérées et bloquées correctement**)

The assembly of two modules involves a few simple steps:

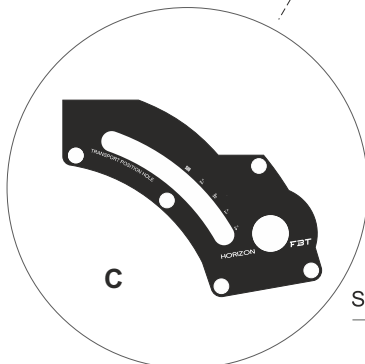
- To connect the first module to the fly-bar, extract the locking pin (A) turning it into the UNLOCK position, insert the fly-bar, make sure that the pin, once inserted, clicks and fix it in the LOCK position.
- Repeat the same procedure for fixing between two modules; release the pin (B), choose the desired angle to assign to the module below using the sliding graduated flange (C). Always remember, at the end of each operation, to block pins A and B. (**Always make sure at the end of assembly that all the pins are fully inserted and locked**)

Die Montage zweier Module ist in wenigen einfachen Schritten durchzuführen:

- Um das erste Modul an der Flybar einzuhängen, den Sperrstecker (A) auf UNLOCK drehen und herausziehen, die Flybar einstecken und kontrollieren, dass der Stecker einrastet, danach den Stecker in der Position LOCK verriegeln.
- Auf die gleiche Weise die beiden Module miteinander befestigen; den Stecker (B) ausklinken und mit der abgestuften Gleiflansch (C) den gewünschten Winkel zuweisen. Immer daran denken, am Ende von jedem Arbeitsschritt die Stecker A und B festzustellen (**Immer am Ende der Montage kontrollieren, dass alle Stecker vollständig eingesteckt und verriegelt sind**)



Pin di bloccaggio / Locking pin
Pin de sécurité / Sicherungsstift



Etichetta graduata di riferimento per l'angolazione del modulo sottostante.
Graduated reference label for the angle of the module below.
Étiquette de référence graduée pour l'angle du module ci-dessous.
Staffelreferenzaufkleber für den Winkel des darunter liegenden Moduls.

Per l'aggancio dei moduli in array orizzontale procedere come segue:

- Utilizzare la fly-bar VHA-FH 406-1.
 - Estrarre il pin di bloccaggio (D) ruotandolo nella posizione UNLOCK, agganciare i piedini (E) nella loro sede (F), quindi far scorrere all'indietro la fly-bar e poi bloccare il pin (D) ruotandolo nella posizione LOCK.
- (Assicurarsi sempre a fine montaggio che tutti i pin siano completamente inseriti e bloccati)**

Pour accrocher les modules en array horizontal, procéder comme suit :

- Utiliser la fly-bar VHA-FH 406-1.
- Extraire la goupille de blocage (D) en la tournant pour la mettre en position UNLOCK, accrocher les pieds (E) dans leur siège (F) puis faire coulisser en arrière la fly-bar et enfin, bloquer la goupille (D) en la tournant pour la mettre en position LOCK.

(Quand le montage est terminé, toujours s'assurer que toutes les goupilles sont entièrement insérées et bloquées)

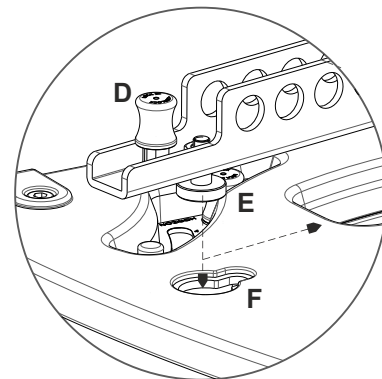
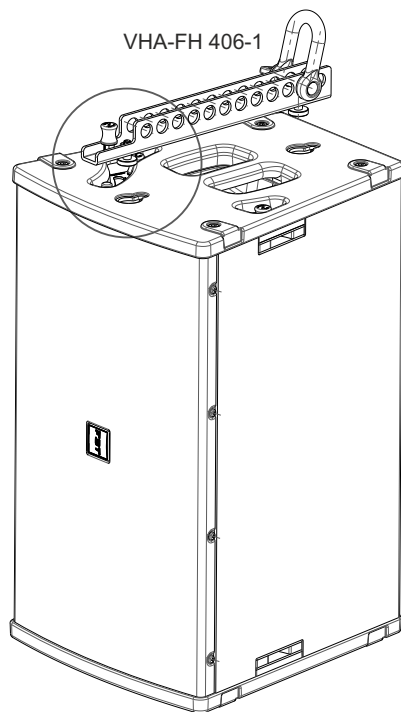
To connect the modules in a horizontal array, proceed as follows:

- Use the VHA-FH 406-1 fly-bar.
 - Remove the locking pin (D) turning it into the UNLOCK position, connect the feet (E) in their seat (F), then slide the fly-bar backwards and lock the pin (D) turning it into the LOCK position.
- (Always make sure that all the pins are fully inserted and locked at the end of assembly)**

Zum Einhängen der Module im horizontalen Array, wie folgt, vorgehen:

- Die Flybar VHA-FH 406-1 nehmen.
- Den Sperrstecker (D) auf UNLOCK drehen und herausziehen, die Füße (E) in ihre Aufnahme (F) setzen, die Flybar dann zurückgleiten lassen und den Stecker (D) auf LOCK drehen, um ihn zu verriegeln.

(Immer am Ende der Montage kontrollieren, dass alle Stecker vollständig eingesteckt und verriegelt sind)



In configurazione ground stack a terra o su subwoofer:

- Utilizzare la base VHA-B 406 da posizionare sopra il sub oppure la base VHA-T 406 a terra.
- La flangia "G", da posizionare sul retro del diffusore, ha lo scopo di dare maggiore sostegno e sicurezza ai moduli che fanno parte del sistema.
- Per il fissaggio e l'inclinazione del primo modulo alla base VHA-B 406 e per quello degli altri moduli, procedere come descritto nelle pagine precedenti.
- Scelto il grado di inclinazione desiderato, il modulo si posizionerà automaticamente per essere ancorato alla base tramite la flangia "L"; utilizzare il perno di sicurezza "H" per il bloccaggio definitivo.

(Assicurarsi sempre a fine montaggio che tutti i pin siano completamente inseriti e bloccati)

Dans les configurations à empilage au sol ou sur le caisson des basses :

- Utiliser la base VHA-B 406 à positionner sur le caisson des basses ou la base VHA-T 406 au sol.
- La bride « G », à positionner à l'arrière du diffuseur, a pour but de donner un support supplémentaire et une plus grande sécurité aux modules qui font partie du système.
- Pour la fixation et l'inclinaison du premier module à la base VHA-B 406 et pour celle des autres modules, procéder comme indiqué aux pages précédentes.
- Une fois que le degré d'inclinaison a été choisi, le module se positionnera automatiquement pour être fixé à la base avec la bride « L » ; utiliser la goupille de sécurité « H » pour le blocage définitif.

(Quand le montage est terminé, toujours s'assurer que toutes les goupilles sont entièrement insérées et bloquées)

In ground stack configuration on the ground or on subwoofer:

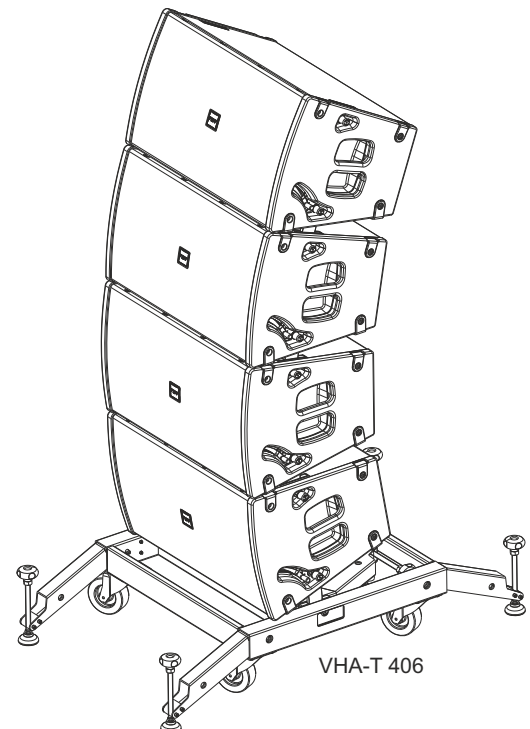
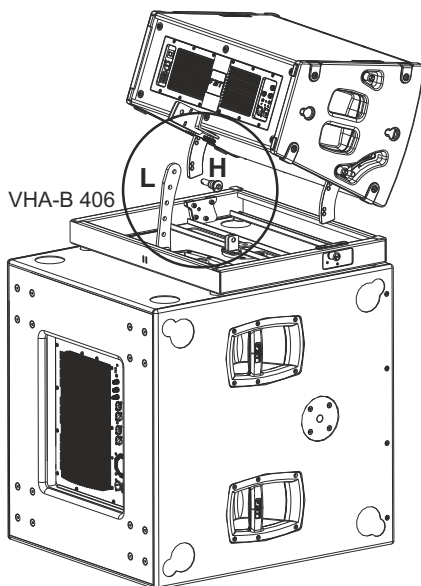
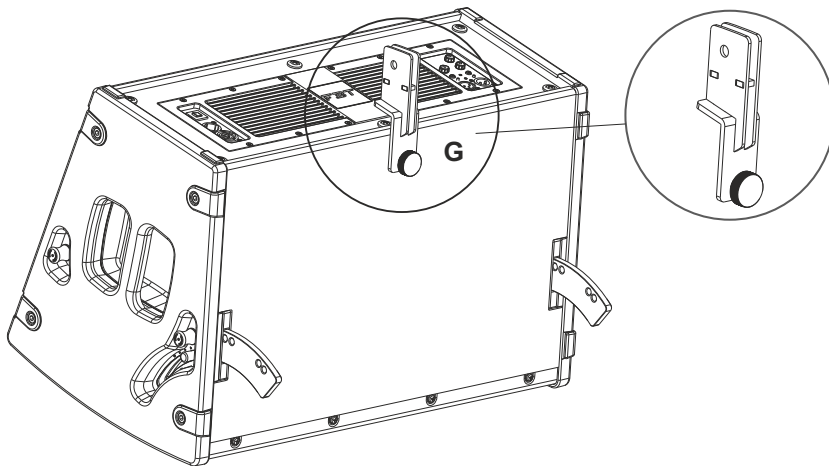
- Use the VHA-B 406 base to be placed above the sub or the VHA-T 406 base on the ground.
- The flange "G", to be positioned on the back of the speaker, provides greater support and safety to the modules that are part of the system.
- To fix and tilt the first module to the VHA-B 406 base and to that of the other modules, proceed as described in the previous pages.
- Once the desired degree of inclination has been chosen, the module will automatically position itself to be anchored to the base by means of the flange "L"; use the safety pin "H" for definitive locking.

(Always make sure that all the pins are fully inserted and locked at the end of assembly)

In der Konfiguration Ground Stack oder auf Subwoofer:

- Das Grundmodul VHA-B 406 nehmen, um es über den Subwoofer zu stellen, oder das Grundmodul VHA-T 406 auf den Boden positionieren.
- Der Flansch "G", der auf die Rückseite des Lautsprechers kommt, dient einem größeren Halt und der höheren Sicherheit für die Module, aus denen sich das System zusammensetzt.
- Für die Befestigung und die Neigung des ersten Moduls am Grundmodul VHA-B 406 und der anderen Module vorgehen, wie in den Seiten vorher beschrieben.
- Nachdem Sie den gewünschten Neigungsgrad gewählt haben, positioniert sich das Modul automatisch, sodass es am Grundmodul mit dem "L"-Flansch verankert werden kann; zum endgültigen Verriegeln den Sicherheitsbolzen "H" verwenden.

(Immer am Ende der Montage kontrollieren, dass alle Stecker vollständig eingesteckt und verriegelt sind)



SPECIFICHE TECNICHE

VHA 406A

TECHNICAL SPECIFICATIONS

Configurazione	2 vie reflex
Amplificatore interno Max.	600W LF / 300W HF
Amplificatore interno Max. peak	1200W LF / 600W HF
Risposta in frequenza (@ -6dB)	65Hz - 20kHz
Unità basse frequenze	4 x 165mm / bobina 38mm
Unità alte frequenze	1 x 36mm / bobina 64mm
Impedenza di ingresso	22 kOhm
SPL massimo (cont / peak)	128 / 133 dB
Dispersione	90° O x 20° V
Frequenza di incrocio	1,2 kHz
Assorbimento di rete	640 W
Connettori di ingresso	XLR con loop
Dimensioni nette	L:612 x A:360 x P:397 mm
Dimensioni trasporto	L:720 x A:410 x P:515 mm
Peso netto	31 kg
Peso trasporto	33 kg

Configuration	2 ways reflex
Built in amplifier Max.	600W LF / 300W HF
Built in amplifier Max. peak	1200W LF / 600W HF
Frequency response (@ -6dB)	65Hz - 20kHz
Low frequency woofer	4 x 6,5" / 1,5" coil
High frequency driver	1 x 1,4" / 2,5" coil
Input impedance	22 kOhm
Max. SPL (cont / peak)	128 / 133 dB
Dispersion	90°H x 20° V
Crossover frequency	1,2 kHz
AC power consumption	640 W
Input connectors	XLR with loop
Net dimensions	W:24,1 x H:14,2 x D:15,6 inch
Transport dimensions	W:28,34 x H:16,14 x D:20,27 inch
Net weight	68,34 lb
Transport weight	72,75 lb

CARACTÉRISTIQUES TECHNIQUES

Configuration	2 voies reflex
Amplificateur intégré Max.	600W LF / 300W HF
Amplificateur intégré Max. peak	1200W LF / 600W HF
Réponse en fréquence (@ -6dB)	65Hz - 20kHz
Unité basses fréquences	4 x 165mm / bobine 38mm
Unité hautes fréquences	1 x 36mm / bobine 64mm
Impédance d'entrée	22 kOhm
SPL max. (cont / peak)	128 / 133 dB
Dispersion	90° O x 20° V
Fréquence de croisement	1,2 kHz
Consommation électrique	640 W
Connecteurs d'entrée	XLR avec loop
Dimensions	L:612 x A:360 x P:397 mm
Dimensions avec emballage	L:720 x A:410 x P:515 mm
Poids	31 kg
Poids avec emballage	33 kg

TECHNISCHE DATEN

Konfiguration	2 wege reflex
Endstufe intern Max.	600W LF / 300W HF
Endstufe intern Max. peak	1200W LF / 600W HF
Frequenzgang (@ -6dB)	65Hz - 20kHz
LF-Tieftonlautsprecher	4 x 165mm / spule 38mm
HF-Treiber	1 x 36mm / spule 64mm
Eingangswiderstand	22 kOhm
Max. Schalldruck (cont / peak)	128 / 133 dB
Abstrahlwinkel	90° O x 20° V
Übergangsfrequenz	1,2 kHz
Maximale absorbierte Leistung	640 W
Eingangsanschlüsse	XLR mit loop
Abmessungen	L:612 x A:360 x P:397 mm
Transport-Abmessungen	L:720 x A:410 x P:515 mm
Nettogewicht	31 kg
Transportgewicht	33 kg

SPECIFICHE TECNICHE

VHA 112SA

TECHNICAL SPECIFICATIONS

Configurazione	1 via reflex
Amplificatore interno Max.	1200 W
Amplificatore interno Max. peak	2400 W
Risposta in frequenza (@ -6dB)	50Hz - dipendente da preset
Unità basse frequenze	1 x 320mm / bobina 76mm
Impedenza di ingresso	22 kOhm
SPL massimo (cont / peak)	131,5 / 135 dB
Dispersione	omni
Frequenza di incrocio	dipendente da preset
Assorbimento di rete	640 W
Connettori di ingresso	XLR con loop
Dimensioni nette	L:612 x A:360 x P:397 mm
Dimensioni trasporto	L:720 x A:410 x P:515 mm
Peso netto	26 kg
Peso trasporto	28 kg

Configuration	1 way reflex
Built in amplifier Max.	1200 W
Built in amplifier Max. peak	2400 W
Frequency response (@ -6dB)	50Hz - preset dependent
Low frequency woofer	1 x 12" / 3" coil
Input impedance	22 kOhm
Max. SPL (cont / peak)	131,5 / 135 dB
Dispersion	omni
Crossover frequency	preset dependent
AC power consumption	640 W
Input connectors	XLR with loop
Net dimensions	W:24,1 x H:14,2 x D:15,6 inch
Transport dimensions	W:28,34 x H:16,14 x D:20,27 inch
Net weight	57,32 lb
Transport weight	61,72 lb

CARACTÉRISTIQUES TECHNIQUES

Configuration	1 voies reflex
Amplificateur intégré Max.	1200 W
Amplificateur intégré Max. peak	2400 W
Réponse en fréquence (@ -6dB)	50Hz - dépend du préréglage
Unité basses fréquences	1 x 320mm / bobine 76mm
Impédance d'entrée	22 kOhm
SPL max. (cont / peak)	131,5 / 135 dB
Dispersion	omni
Fréquence de croisement	dépend du préréglage
Consommation électrique	640 W
Connecteurs d'entrée	XLR avec loop
Dimensions	L:612 x A:360 x P:397 mm
Dimensions avec emballage	L:720 x A:410 x P:515 mm
Poids	26 kg
Poids avec emballage	28 kg

TECHNISCHE DATEN

Konfiguration	1 weg reflex
Endstufe intern Max.	1200 W
Endstufe intern Max. peak	2400 W
Frequenzgang (@ -6dB)	50Hz - abhängig von der Voreinstellung
LF-Tieftonlautsprecher	1 x 320mm / spule 76mm
Eingangswiderstand	22 kOhm
Max. Schalldruck (cont / peak)	131,5 / 135 dB
Abstrahlwinkel	omni
Übergangsfrequenz	abhängig von der Voreinstellung
Maximale absorbierte Leistung	640 W
Eingangsanschlüsse	XLR mit loop
Abmessungen	L:612 x A:360 x P:397 mm
Transport-Abmessungen	L:720 x A:410 x P:515 mm
Nettogewicht	26 kg
Transportgewicht	28 kg



A series of horizontal dashed lines spanning the width of the page, designed for handwriting practice. There are 20 lines in total, starting from the top margin and extending to the bottom margin.



ATTENZIONE: il simbolo del cassonetto barrato, ove riportato sull'apparecchiatura o sulla confezione, indica che il prodotto alla fine della propria vita utile deve essere raccolto separatamente dagli altri rifiuti. Al termine dell'utilizzo, l'utente dovrà farsi carico di conferire il prodotto ad un idoneo centro di raccolta differenziata oppure di riconsegnarlo al rivenditore all'atto dell'acquisto di un nuovo prodotto. L'adeguata raccolta differenziata per l'avvio successivo dell'apparecchiatura dimessa al riciclaggio, al trattamento e allo smaltimento ambientalmente compatibile, contribuisce ad evitare possibili effetti negativi sull'ambiente e sulla salute e favorisce il reimpiego e/o riciclo dei materiali di cui è composta l'apparecchiatura. Lo smaltimento abusivo del prodotto da parte dell'utente comporta l'applicazione delle sanzioni amministrative previste ai sensi di legge.

WARNING: where affixed on the equipment or package, the barred waste bin sign indicates that the product must be separated from other waste at the end of its working life for disposal. At the end of use, the user must deliver the product to a suitable recycling centre or return it to the dealer when purchasing a new product. Adequate disposal of the decommissioned equipment for recycling, treatment and environmentally compatible disposal contributes in preventing potentially negative effects on the environment and health and promotes the reuse and/or recycling of equipment materials. Abusive product disposal by the user is punishable by law with administrative sanctions.

ATTENTION: Le symbole avec la poubelle barrée, mis sur l'appareillage ou sur l'emballage, indique que le produit arrive à la fin de sa vie utile doit être éliminé séparément des autres déchets. Au terme de l'utilisation du produit, l'utilisateur devra se charger de l'apporter dans une station de collecte sélective adéquate, ou bien de le donner au revendeur à l'occasion de l'achat d'un nouveau produit. La collecte sélective adéquate, qui achemine ensuite l'appareillage hors d'usage au recyclage, au traitement et à l'élimination compatible avec l'environnement, contribue à éviter les possibles effets négatifs sur l'environnement et sur la santé, et favorise le reemploi et/ou le recyclage des matériaux dont l'appareillage est composé. L'élimination abusive du produit par l'utilisateur entraîne l'application des sanctions administratives prévues par la loi

ACHTUNG: Das Symbol der durchgestrichenen Mülltonne auf der Apparatur oder seiner Verpackung weist darauf hin, dass das Produkt am Ende seiner Nutzungsdauer getrennt von den anderen Abfällen entsorgt werden muss. Nach Beendigung der Nutzungsdauer muss der Nutzer es übernehmen, das Produkt einer geeigneten Müllentsorgungsstelle zuzuführen oder es dem Händler bei Ankauf eines neuen Produkts zu übergeben. Die angemessene Mülltrennung für die dem Recycling, der Behandlung und der umweltverträglichen Entsorgung zugeführten Apparatur trägt dazu bei, mögliche negative Auswirkungen auf die Umwelt und die Gesundheit zu vermeiden und begünstigt den Wiedereinsatz und/oder das Recyceln der Materialien, aus denen die Apparatur besteht. Die illegale Entsorgung des Produktes seitens des Nutzers führt zur Anwendung einer vom Gesetz vorgesehenen Verwaltungsstrafe.

code: 42224

12_2018

Le informazioni contenute in questo manuale sono state scrupolosamente controllate; tuttavia la FBT non si assume nessuna responsabilità per eventuali inesattezze. La FBT Elettronica SpA si riserva il diritto di modificare le caratteristiche tecniche ed estetiche dei prodotti in qualsiasi momento e senza preavviso.

All informations included in this operating manual have been scrupulously controlled; however FBT is not responsible for eventual mistakes. FBT Elettronica SpA has the right to amend products and specifications without notice.

Les informations contenues dans ce manuel ont été soigneusement contrôlées; toutefois le constructeur n'est pas responsable d'éventuelles inexactitudes. La FBT Elettronica S.p.A. s'octroie le droit de modifier les données techniques et l'aspect esthétique de ses produits sans avis préalable.

Alle Informationen in dieser Bedienungsanleitung wurden nach bestem Wissen und Gewissen zusammengestellt und überprüft. Daher können sie als zuverlässig angesehen werden. Für eventuelle Fehler übernimmt FBT aber keine Haftung. FBT Elettronica S.p.A. Behält sich das Recht auf Änderung der Produkte und Spezifikationen vor.